



PARTS LIST

部 品 リ ス ト

MODEL
製 品 名 **CP-279**

DATE
日 付 **APR. 1982**

MFG.NO
製 品 番 号 **4206~**

DAINIPPON SCREEN MFG CO., LTD

大日本スクリーン製造株式会社

目 次

TABLE OF CONTENTS

	REF. NO.	PAGE. NO.
1. OPERATION PANEL ソウサ パネル	ZH52331	1
2. COPY ASSEMBLY DRIVING UNIT ゲンコウ ヲドウブ	ZH52332	3
3. FRONT CASE DRIVING UNIT レンズ ヲドウブ	ZH52333	6
4. MAIN BODY フレム ホンタイ	ZH52334	9
5. FRONT CASE レンズ カ	ZH52335	12
6. COPY ASSEMBLY ゲンコウ カ	ZH52336	14
7. LIGHTING EQUIPMENT コウゲン ソウチ	ZH52337	17
8. REAR CASE (1) サツエイブ (1)	ZH52338	19
9. REAR CASE (2) サツエイブ (2)	ZH52339	22
10. REAR CASE (3) サツエイブ (3)	ZH52340	25
11. PLATE CUTTING DIVICE (1) カッターブ (1)	ZH52341	27
12. PLATE CUTTING DIVICE (2) カッターブ (2)	ZH52342	30
13. PLATE PROCESSING DEVICE (1) -A プロセッサ (1) ホンタイブ	ZH52343	32
14. PLATE PROCESSING DEVICE (1) -B プロセッサ (1) ホンタイブ	ZH52344	33
15. PLATE PROCESSING DEVICE (2) プロセッサ (2) ヲリソウブ	ZH52345	36
16. PLATE PROCESSING DEVICE (3) プロセッサ (1) ガイドブ	ZH52346	38
17. PLATE PROCESSING DEVICE (4) プロセッサ (4) ショリブ	ZH52347	40
18. PLATE PROCESSING DEVICE (5) プロセッサ (5) ゲンコウ ユニツブ	ZH52348	43
19. PLATE PROCESSING DEVICE (6) プロセッサ (6) アンタイ エニツブ	ZH52349	46
20. SWITCH BOARD ハイデンバン	ZH52350	49

* 改良のため予告なく一部変更することがあり、この部品リストと異なる場合がありますが御容赦下さい。

Subject to change without notice for improvement.

** 部品を御注文いただくときには必ず本体の機械番号、納入先、REF. NOを御連絡下さい。

When parts of this camera will be ordered, it is requested to inform us the Serial Number of the camera and Ref. No. of the parts for our supplying you the correct parts.

※※※ CP-279 パーツリストの中で 4206号機以前と 4206号機以降とは一部モデルチェンジをしています。

<注1>

このパーツリストの中で REF NO が 100番台及び PARTS NO が () の部品は使用目的は同じで形状を変更しており互換性はありません。

<注2>

このパーツリストの中で REF NO が 200番台の部品は 4206号機以前にはなく新たに追加された部品です。

*** It makes model-change before machin NO.4206 and after one in the CP-279 parts list.

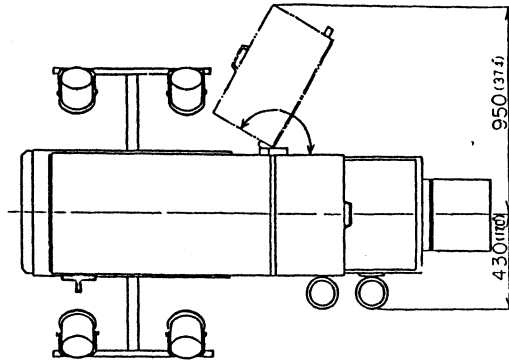
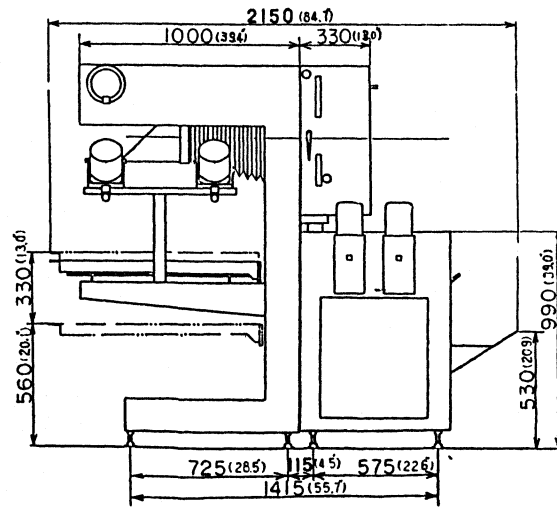
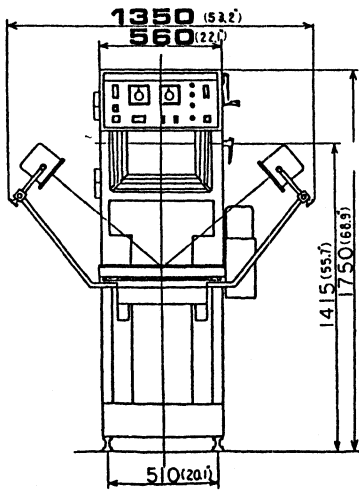
(NOTES-1)

It doesn't change each other that parts REF.NO.100 to NO.199 and parts NO.() Because there are same purpose but changes these form in this parts list.

(NOTES-2)

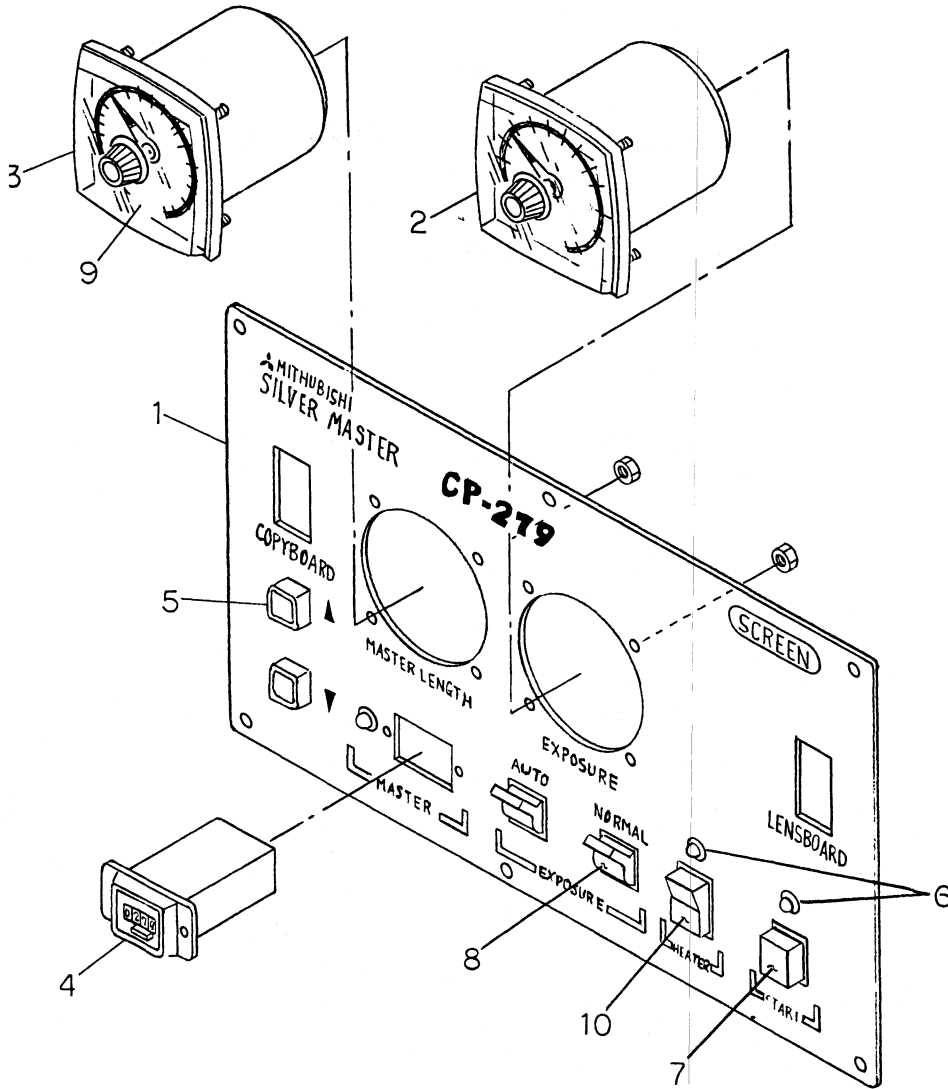
REF.NO.200 to NO.299 parts are new additional parts that nothing before machin NO. 4206 in this parts list.

CP-279

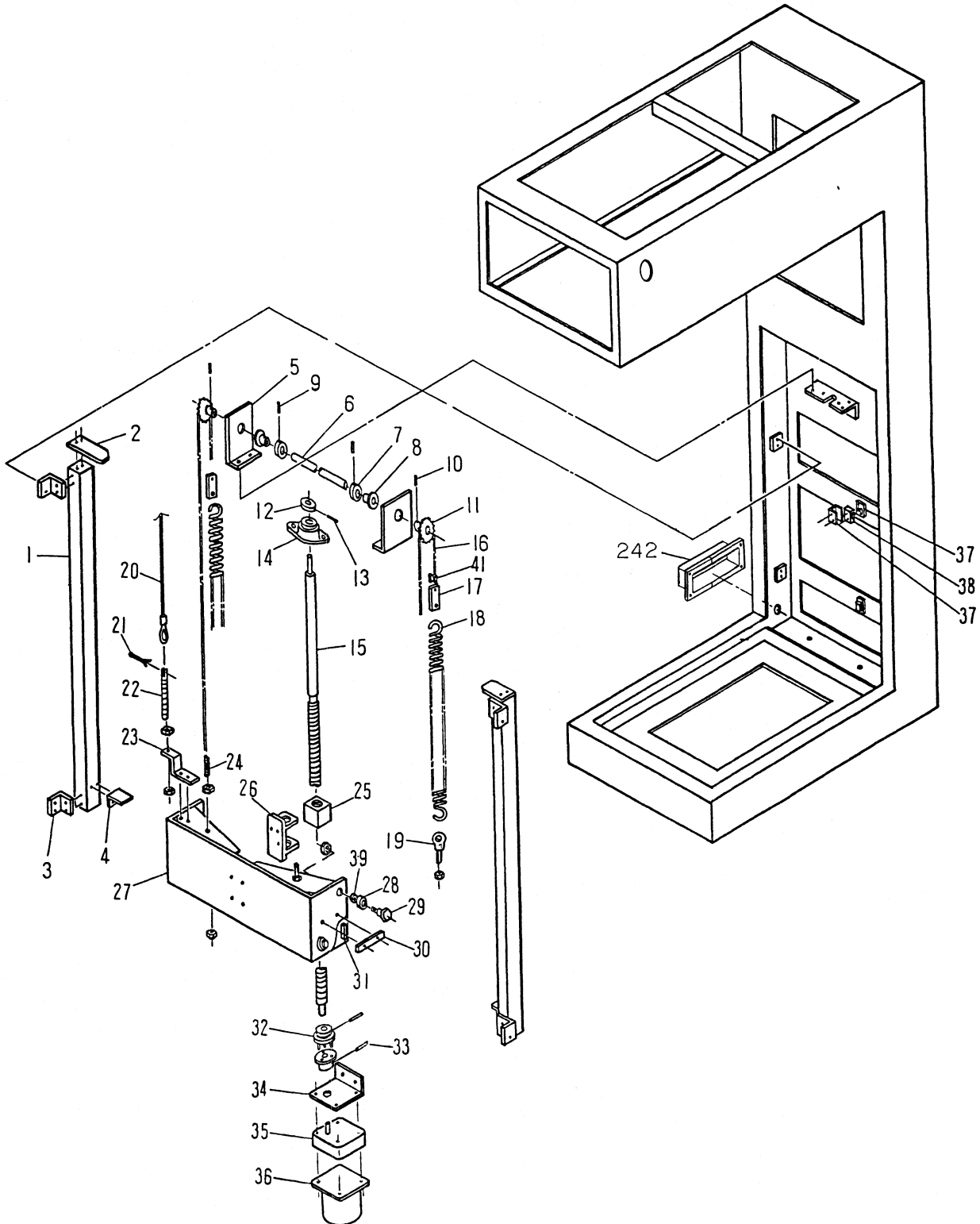


REF.NO.	Q'TY	PARTS NO.	PARTS	NAME	REMARKS
1	1	HCC20926	Panel plate	ホンタイ パネルパン	
2	1		Timer	タイマ-	NSY-(30)AC100V
3	1		Timer	タイマ-	NSY-48(10) AC100V
4	1		Counter	カウンタ-	F873-G AC100V
5	2		Push button switch	オシボタン スイッチ	DLB-2061
6			Pilot lamp	パイロット ランプ	BN-5700 AC125V
7	1		Push button switch	オシボタン スイッチ	DLB-2141
8	2		Snap Switch	スタツプ スイッチ	M-2022J
9	1	5C502170 (CH509409)	panel	タイマ- メイバン	
10	1		SEE-SAW.Switch	シーソー スイッチ	LW-3122
DATE	APR.1982	REF.	CP - 279	NO.	ZH52331

操作パネル OPERATION PANEL



ZH52331



REF.NO.	Q'TY	PARTS NO.	PARTS	NAME	REMARKS
1	2	CH409398	Driving rail	クトウ レール	
2	2	CH505967	Upper stopper	ジョウブ ストップ-	
3	4	CH509387	Rail bracket	レール ブラケット	
4	2	CH505968	Under stopper	カブ ストップ-	
5	2	CH509389	Bearing for spring	バランスヨウ ジョウケ	
6	1	CH509388	Shaft for spring	バランスヨウ ジョウ	
7	2	CH532551	Collar	カラ-	
8	2	CH509389-2	Radial ball bearing	ラジアル ボールベアリング	#620ZZNR
9	2		Roll pin	ロール ピン	Ø4X25
10	2		Roll pin	ロール ピン	Ø4X30
11	2	CH507617	Sprocket	スプロケット	
12	1	CH532551	Collar	カラ-	
13	1		Roll pin	ロール ピン	Ø4X25
14	1	CH509426-2	Flange unit	フランジ ユニツト	UCFL-202
15	1	CH509426	Feed screw	オクリ ネジ	
16	2	CH509388-2	Chain	チェーン	#3575 LINK
17	2	CH509390	Hanger for hook	バランスハネ カケゴ	
18	2	CH509391	Spring	バランス ハネ	
19	2	CH209412-32	Eye bolt	アイ ボルト	M8
20	1	CH509375	Wire for scale	スケール ヒツパリ ワイヤ-	
21	1	CH505702-2	Slit pin	ワリピン	Ø2.5X15
22	1	CH505702	Bolt for wire	ワイヤ- ヒツパリ ボルト	
23	1	CH509374	Base for scale wire	スケール ワイヤ- トリツケゴ	
24	2	CH524936	Adjusting bolt for chain	チェーンチヨウセイ ボルト	
25	1	CH505945	Feed nut	オクリナツト	
26	1	CH405936	Feed nut holder	オクリナツト ホルダー-	
27	1	CH309400	Bracket	ブラケット	

DATE	APR. 1982	REF.	CP - 279	NO.	ZH52332
------	-----------	------	----------	-----	---------

REF.NO.	Q'TY	PARTS NO.	PARTS	NAME	REMARKS
28	4	CH509392-2	Ball bearing	ボールベアリング	#6202ZZ
29	4	CH509392	Shaft for ball bearing	ボールシャフト	
30	2	CH505951	Guide piece	ガイドピン	
31	1	CH509393	Micro switch stopper	リミットスイッチアタリ	
32	1	CH509428	Flexible coupling	フレキシブルカップリング	F-55
33	2		Roll pin	ロールピン	φ3X30
34	1	CH509385	Motor base	モーターベース	
35	1	CH509385-3	Gear head	ギアヘッド	10G12.5H
36	1	CH509385-2	Motor	モーター	RMI0P40
37	2		Micro switch adjuster	マイクロスイッチ調整器	
38	2		Micro switch	マイクロスイッチ	Z-15GW22-K
39	4	CH508893	Collar	カラー	
40	1		Cap cone	キャップコノ	OA-2
41	2	CH509388-3	Chain Connector	チェーンツナギ	OCM35
242	1	CH395833	Cross cord cover	ワタリコードカバー(H)	

DATE

APR.1982

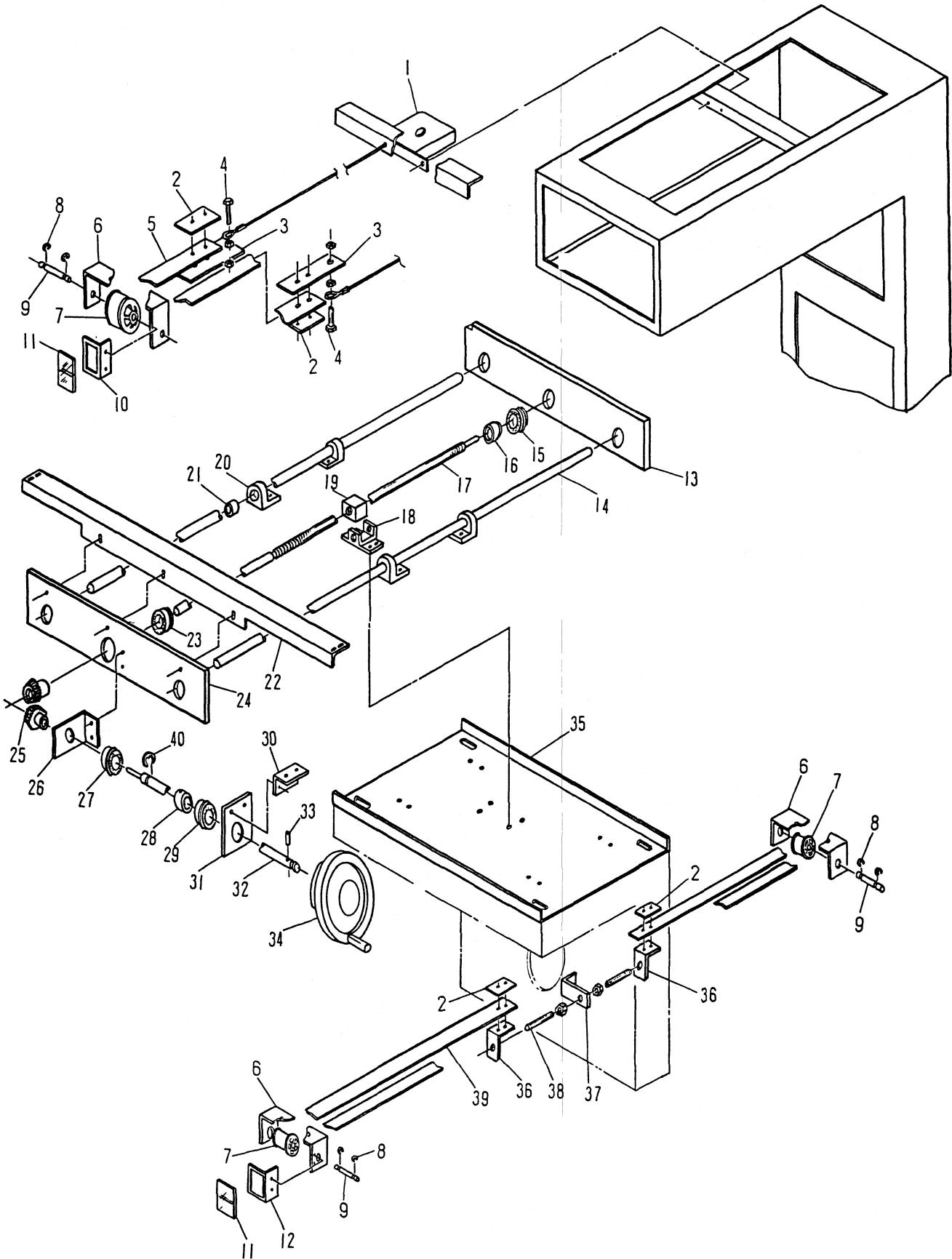
REF.

CP - 279

NO.

ZH52332

FRONT CASE DRIVING UNIT レジス クドウゴ



ZH52333

REF.NO.	Q'TY	PARTS NO.	PARTS	NAME	REMARKS
1	1	CH505470	Spring case	バランスポネ ケ-ス	
2	4	CH524989	Scale holder	スケ-ル オサエ	
3	2	CH509383	Scale connector	スケ-ル ツギテ	
4	2		Bolt for wire	ワイヤ-ドメ ボルト	M6 X 20
5	1		Copy assembly scale	ゲンコウカ スケ-ル	
6	3	CH509384	Pulley holder	プ-リ- ホルダ-	
7	3	CH509285	Scale pulley	スケ-ル プ-リ-	
8	6	CH509377-2	Ring (E)	Eガタ トメワ	12mm dia.
9	3	CH509377	Shaft for pulley	プ-リ- ｼﾞｸ	
10	1	CH509416	Block for cursor (for copy assembly)	カ-ソルトリツケパン (ゲンコウヨウ)	
11	2	CH524985	Cursor	カ-ソル	
12	1	CH509416	Block for cursor	カ-ソルトリツケパン (レンズヨウ)	
13	1	CH509394	Guide bearing plate	ガイドｼﾞｸウケ プレ-ト(1)	
14	2	CH524572	Guide shaft	ガイド ｼﾞｸ	
15	1	CH509394-2	Ball bearing	ボ-ル ヘアリング	#6200ZZNR
16	1	CH524947	Feed screw ring collar	オクリネｼﾞｸ トメカラ-	
17	1	CH424578	Feed screw	オクリ ネｼﾞ	
18	1	CH424972	Nut holder	ナツト ホルダ-	
19	1	CH524950	Feed nut	オクリ ナツト	
20	4	CH524945	Guide bearing	ガイド ｼﾞｸウケ	
21	4	CH524945-2	Dry Bearing	ドライ ヘアリング	MB2025DU
22	1	CH409425	Adjusting plate	チヨウセイ パン	
23	1	CH509395-2	Bearing	ヘアリング	#6200ZZNR
24	1	CH509395	Plate for guide bearing	ガイドｼﾞｸウケ プレ-ト(2)	
25	2	CH538034	Bevel gear	ベベル キヤ-	
26	1	CH524571	Bearing	ｼﾞｸウケ	
27	1	CH524571	Ball bearing	ボ-ル ヘアリング	#6202ZZNR

DATE

APR. 1982

REF.

CP - 279

NO.

ZH52333

REF.NO.	Q'TY	PARTS NO.	PARTS	NAME	REMARKS
28	1	CH532551	Collar	カラ-	
29	1	CH509424-2	Ball bearing	ボール ベアリング	#6202ZZNR
30	1	CH509423	Bearing bracket	ベアリング ブラケット	
31	1	CH509424	Bearing for driving handle	ハンドルのベアリング	
32	1	CH509397	Shaft for handle	ハンドルのシャフト	
33	1	CH509397-2	Roll pin	ロールピン	Ø8 X 28
34	1	CH468359	Handle	ハンドル	
35	1	CH424579	Guide bearing holding plate	ガイドベアリング トリツケ プレート	
36	2	CH524990	Scale tension holder	スケール テンション カサダ	
37	1	CH528954	Scale connector	スケール ツギテ	
38	1	CH524991	Scale tension bolt	スケール テンション ボルト	
39	1		Scale for front case	レンズカ スケール	
40	1	CH509397-3	Ring (E)	Eリング トメワ	12mm dia.

DATE

APR. 1982

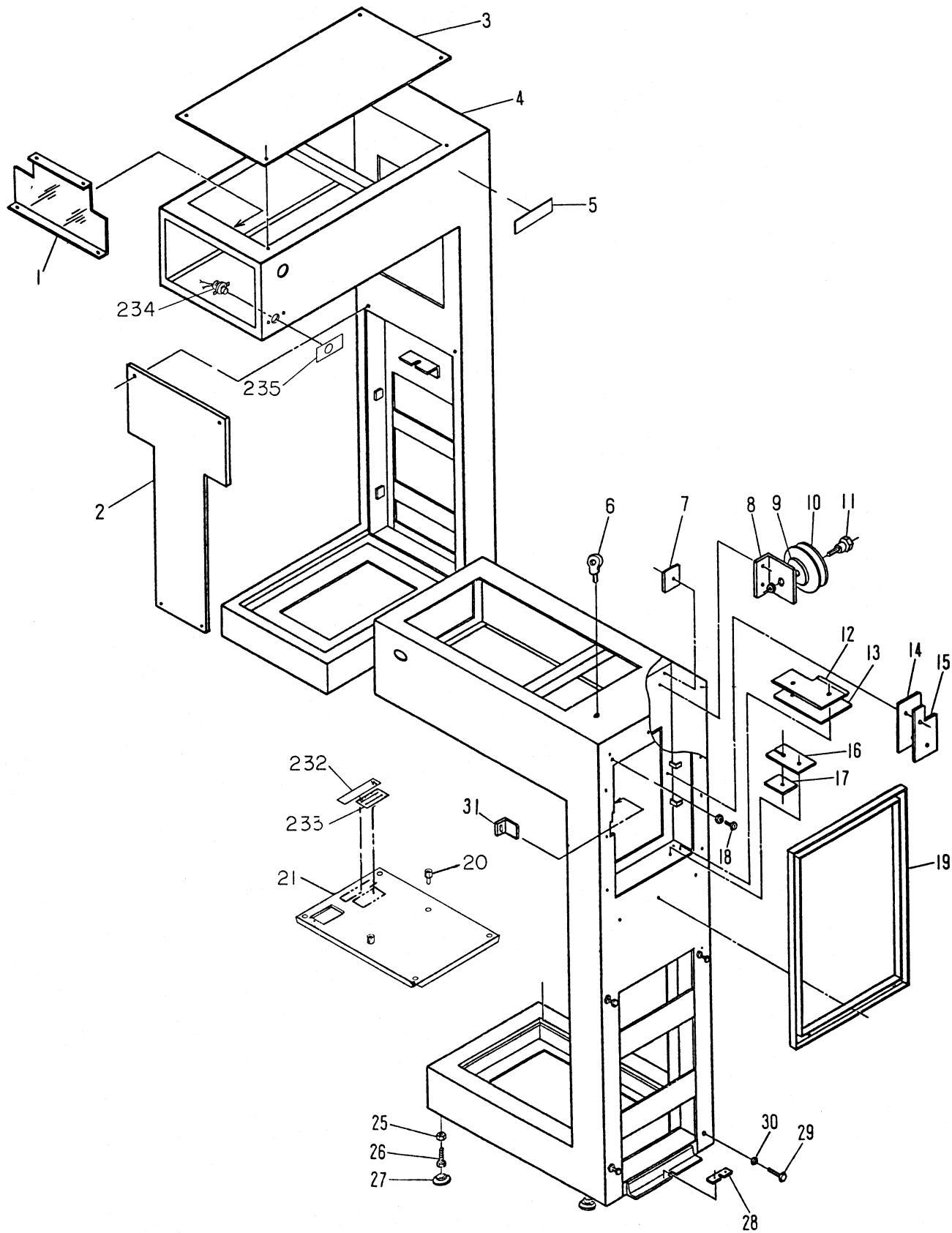
REF.

CP - 279

NO.

ZH52333

MAIN BODY フレームホタイプ

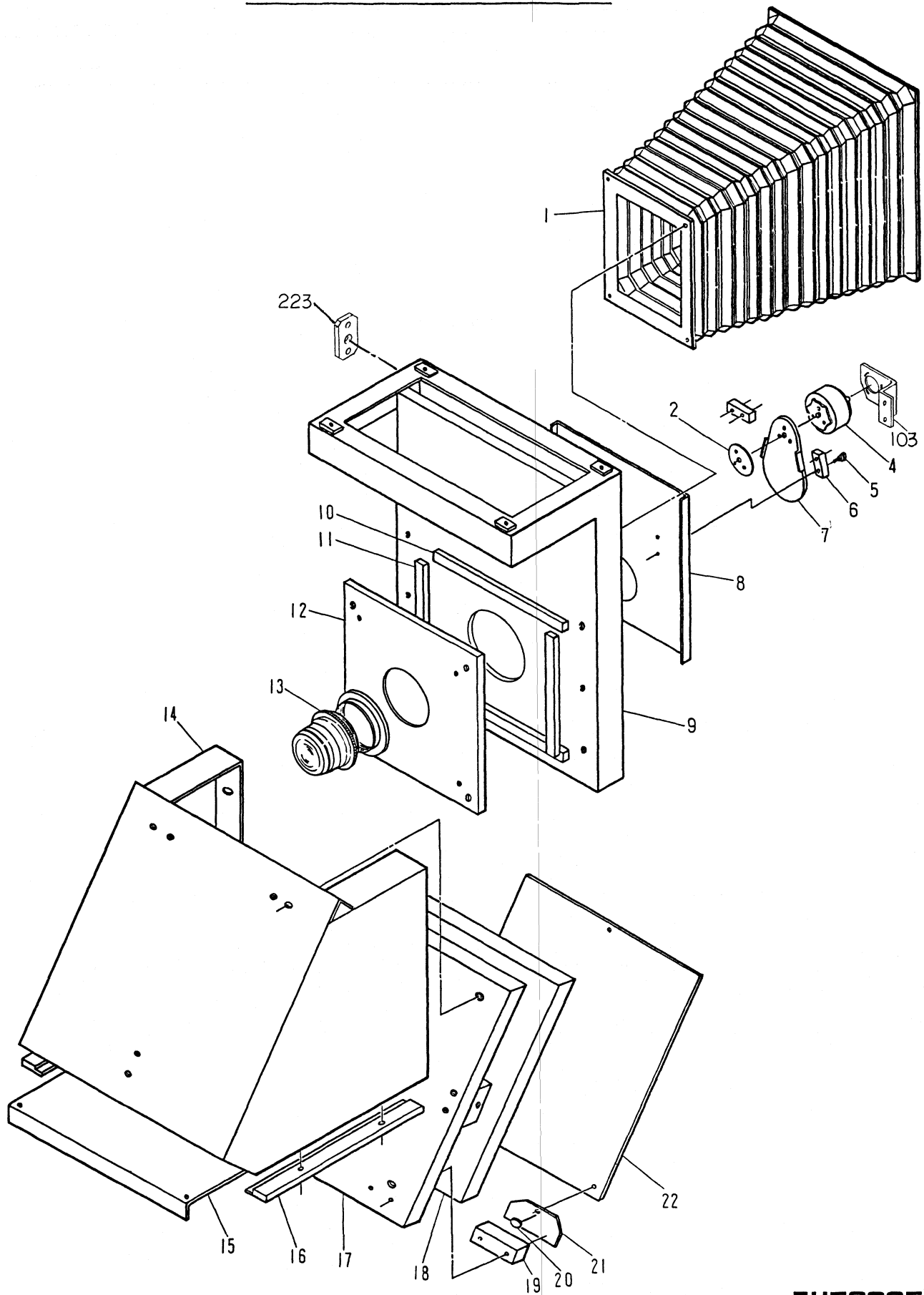


ZH52334

REF.NO.	Q'TY	PARTS NO.	PARTS	NAME	REMARKS
1	1	CH409479	Operation panel back cover	パネル ウラ カバ-	
2	1	CH409419	Front cover	ゼンメン カバ-	
3	1	CH509401	Top Cover	テンジョウ カバ-	
4	1	5C201887	Frame	フレーム ホンタイ	
5	1	3041721	Name plate	メイバン	
6	2	CH209412-31	Eye bolt	アイ ボルト	M12
7	1	CH509376	Light shield	ワイヤ- シヤコウバン	
8	1	CH509378	Pulley bracket	プーリ- ブラケット	
9	1	CH507616	Collar	カラ-	
10	1	CH509379	Wire pulley	ワイヤ- プーリ-	
11	1	CH509380	Wire pulley shaft	ワイヤ- プーリ- シヤク	
12	1	CH509414	Light shield	ハイゼン シヤコウバン	
13	1	CH509415	Light shield sponge	ハイゼン シヤコウ スポンジ	
14	1	CH509415	Light shield sponge	ハイゼン シヤコウ スポンジ	
15	1	CH509413	Light shield	ハイゼン シヤコウバン	
16	1	CH50948J	Light shield	ワイヤ- アダ シヤコウバン	
17	1	CH509376	Light shield sponge	ワイヤ- アダシヤコウ スポンジ	
18	2	5C531068	Bolt	アタリ ボルト	M6 X 16
19	1	CH416918	Light shield frame	シヤコウ ワク	
20	2	CH527593	Knob	ツマミ	M6 X 12
25	4	CH505661-3	Lock nut	ロツク ナツト	M16
26	4	CH505661-2	Adjusting bolt	アヅヤスト ボルト	M16 X 100
27	4	CH505661	Level plate	アヅヤスト ボルト ウケザシ	
DATE	APR.1982	REF.	CP - 279	NO.	ZH52334

REF.NO.	Q'TY	PARTS NO.	PARTS	NAME	REMARKS
28	1	CH590253	Connector	ホンタイ ツギ カドグ	
29	4		Bolt	アタリ ボルト	M6 X 20
30	4		Lock nut	ロック ナット	M6
31	1	CH516906	Block	タレトメ ウケ	
121	1	5C401725	Switch board cover	ハイデンパンカバー	
232	1		Indication plate	メイバン	
233	1		Indication plate	メイバン	
234	1		Buzzer	ブザー	EA-4211
235	1	HCC50713	Buzzer name plate	ブザーメイバン	
DATE	APR.1982	REF.	CP - 279	NO.	ZH52334

FRONT CASE レズカ



ZH52335

REF.NO.	Q'TY	PARTS NO.	PARTS	NAME	REMARKS
1	1	CH428952	Bellows	ジヤハラ	
2	1	CH524544	Shutter blade fixing plate	ジヤツタ-ハネ コテイザ	
4	1	3051435	Rotary solenoid	ロ-タリ- ソレノイド	60L95°-100% DC90V
5	4	CH524541	Screw	ジヤツタ- アタリ トリツケネジ	
6	2	CH528955	Shutter blade stopper	ジヤツタ- アタリ	
7	1	CH528979	Shutter	ジヤツタ-	
8	1	CH324582	Shutter base plate	ジヤツタ- トリツケ プレート	
9	1	CH229875	Front case block	ホンタイ	
10	2	CH224583-10	Light shield sponge	ジヤコウ スポンジ	
11	2	CH224583-9	Light Shield sponge	ジヤコウ スポンジ	
12	1	CH424577	Lens board	レンズ ギヤ	
13	1		Lens	レンズ	F : 360
14	1	CH328957	Mirror holding bracket	ミラ-トリツケ ブラケット	
15	1	CH528966	Mirror protecting cover	ミラ- ホゴ カバ-	
16	2	CH528967	Cover guide	カバ- ガイド -	
17	1	CH328958	Mirror holding plate	ミラ- トリツケ プレート	
18	1	CH528956	Mirror	ミラ-	
19	5	CH528959	Block	ミラ- オサイ ブロック	
20	3	CH524576-2	Spacer	ミラ- アタリ	
21	3	CH524576	Mirror holding plate	ミラ- オサイ プレート	
22	1	CH528950	Mirror cover	ミラ- カバ-	
103	1	CH529874	Solenoid bracket	ソレノイド ブラケット	
223	1	CH529778	Wire holding	電線押エ	

DATE

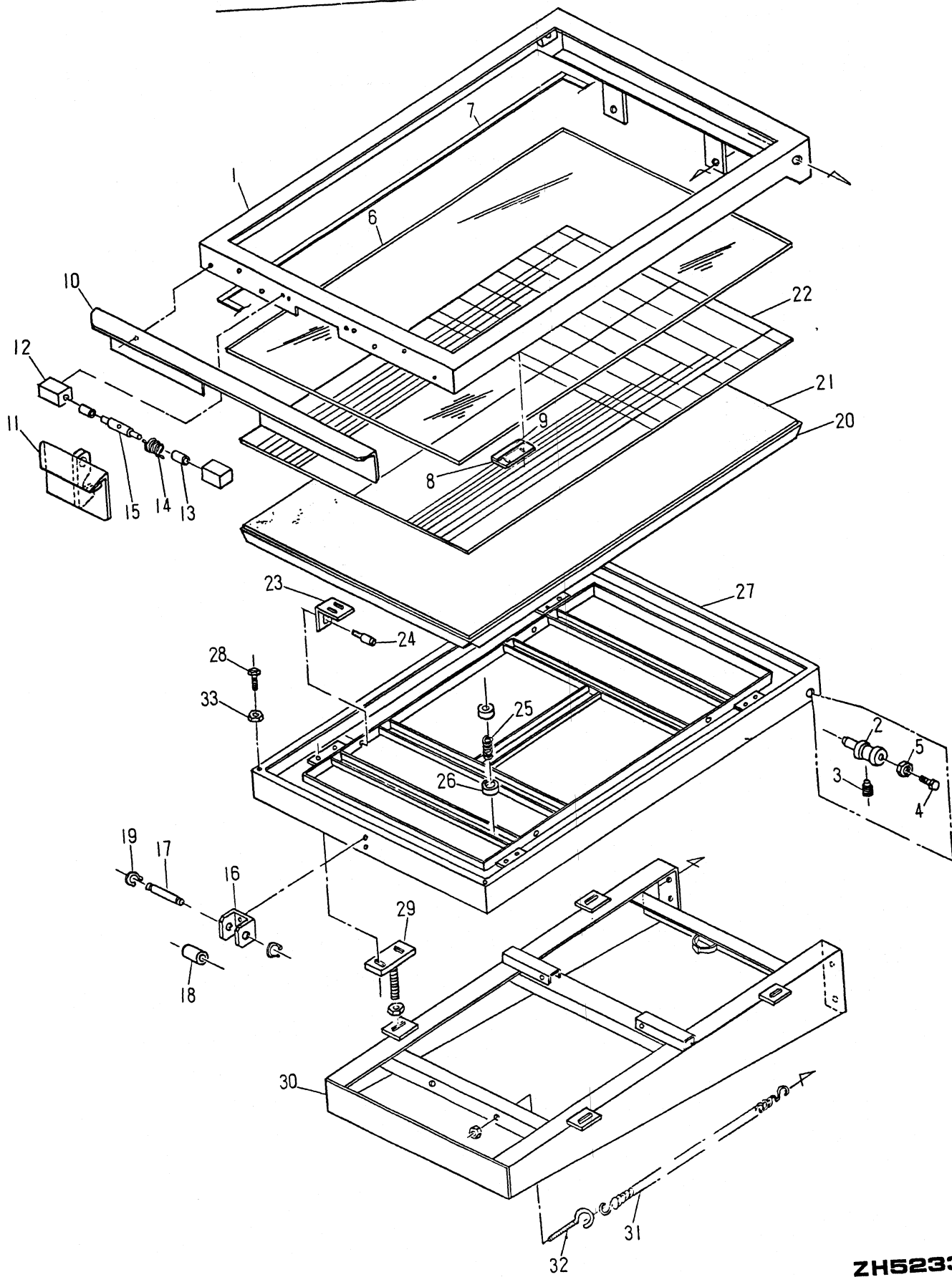
APR. 1982

REF.

CP - 279

NO.

ZH52335



REF.NO.	Q'TY	PARTS NO.	PARTS	NAME	REMARKS
1	1	5C332812	Upper frame	ウツ フレーム	
2	2	5C532804	Shaft for hinge	チヨウバシ ヌツ	
3	2	5C532805	Fixing pin	チヨウバシ ヌツ ナゲトメピン	M6
4	2		bolt	チヨウバシ ヌツ ナキボルト	M4 X 14
5	2		Hex. nut	コツカク ナツト	M4
6	1	5C532808	Compression glass	アツチヤク ガラス	
7	1	5C532808-2	Black rubber	クロイロ ゴム	T1,0
8	10	5C535453	Fixture for glass	ガラス オサエ	
9	10	5C535453-2	Black rubber	クロイロ ゴム	T1,0
10	1	5C435456	Handle	ハンドル	
11	1	5C432810	Hook	フック	
12	2	5C532801	Hook supporting shaft	フック ササエツク	
13	2		Bush	ブッシュ	MB0810 DU
14	1	5C532799	Hook spring	フック バネ	
15	1	5C532800	Hook pin	フック ナゲトメ	
16	1	5C532802	Hook bearing	フック ヌツウケ	
17	1	5C532803	Hook shaft	フック ヌツ	
18	1		Needle bearing	ニードル ベアリング	TA 820
19	2		Ring (E)	Eリング トメ	6mm dia.
20	1	5C435466	Compression plate	アツチヤク パン	
21	1	5C535464	Compression sponge	アツチヤク スポンジ	
22	1	(5C335452)	Copy positioning mat	ゲルコウ イチギメ ダイス	
23	4	5C535463	Fixture	ウキドメ カタ	
24	4	CH538505	Pin	ウキドメ ピン	
25	15	5C535465	Compression spring	アツチヤク バネ	
26	30	CH538097	Spring plate	バネ ウケ	
27	1	5C335467	Under frame	ソタ フレーム	

DATE

APR. 1982

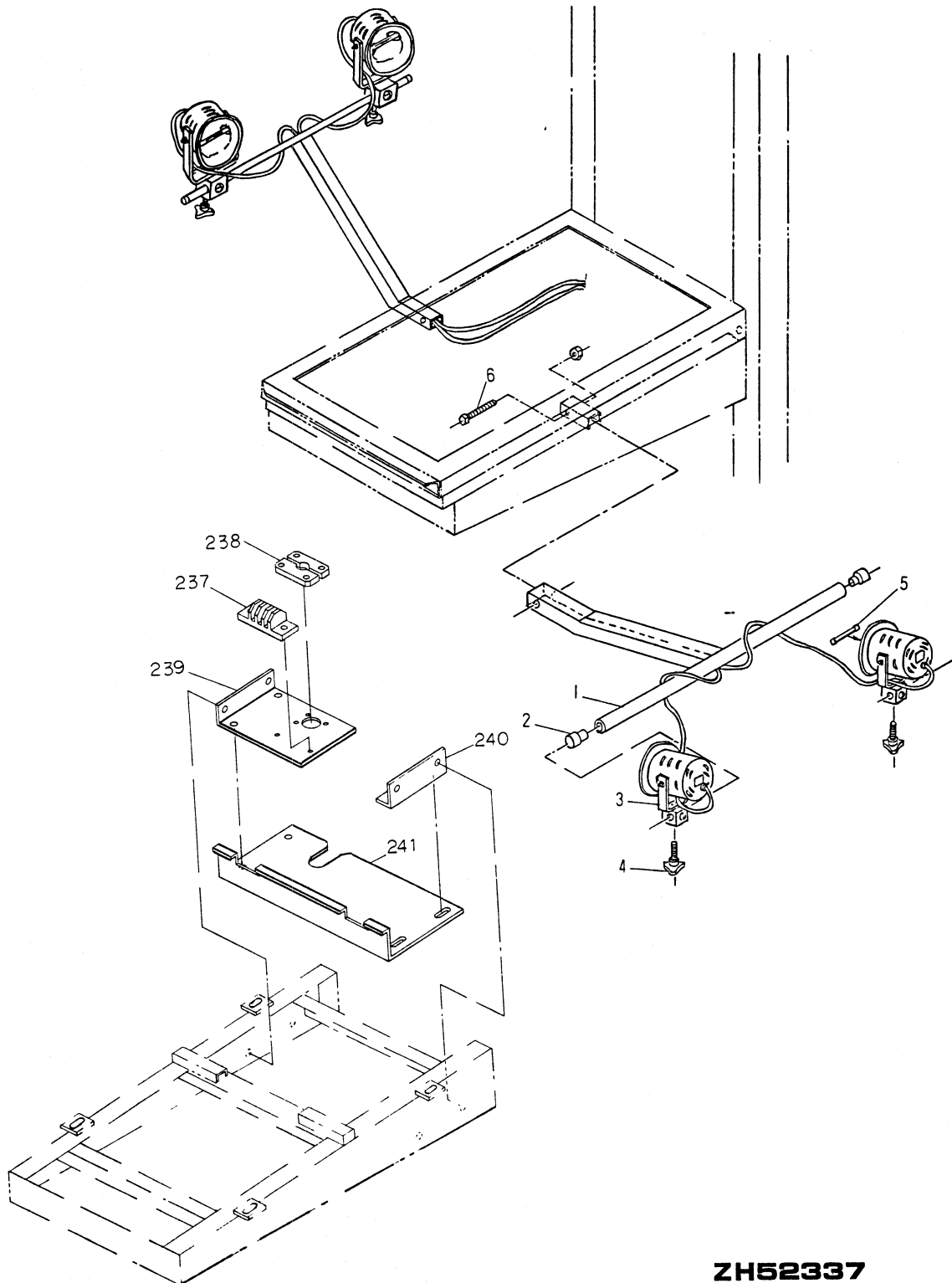
REF.

CP - 279

NO.

ZH52336

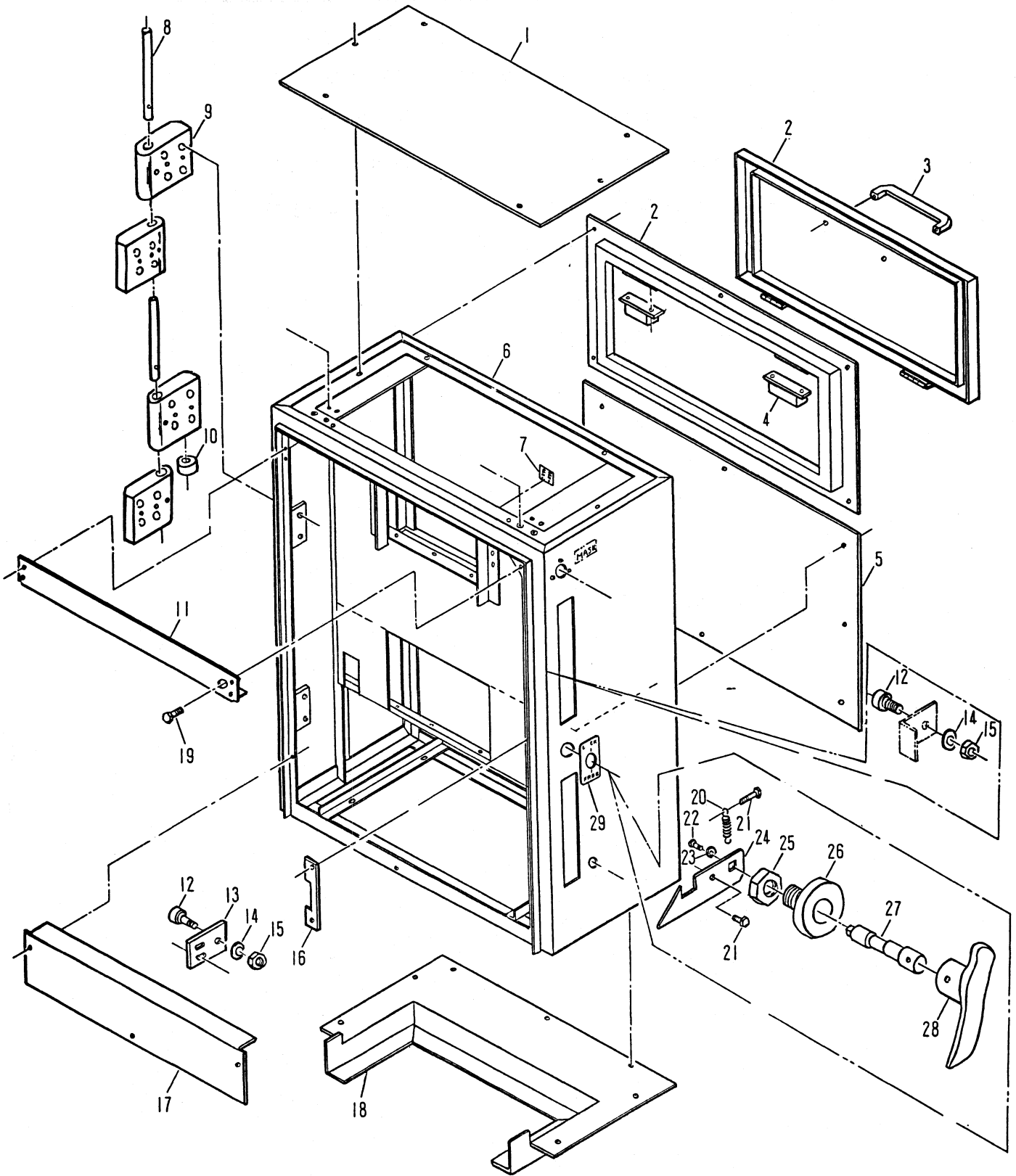
REF.NO.	Q'TY	PARTS NO.	PARTS	NAME	REMARKS
28	2	50531068	Bolt	アタリ ボルト	M6 X 16
29	4	50532807	Adjuster for frame	ワウ チヨウセイ カダ	
30	1	50337439	Copy holder base	カダイ	
31	2	50532806	Spring	カイハイ ホンヨ バネ	
32	2	50531839	Hook for spring	バネ ヒツカケ カダ	
33	2	50531067	Lock nut	ロツク ナツト	
DATE	APR.1982	REF.	CP - 279	NO.	ZH52336



ZH52337

REF.NO.	Q'TY	PARTS NO.	P A R T S	N A M E	REMARKS
1	2	5C435461	Lighting arm	コウゲン アーム	
2	4	CH588009	Cap	キャップ	
3	4		Lighting assembly	トウタイ	LQK-5GN
4	4		Screw	ネジ	
5	4		Halogen lamp	ハロゲン ランプ	500W-X4 For example 120V-500W 230V-500W 240V-500W
6	2		Screw		M6 X 60
237	1		Block terminal	ブロック端子	
238	1	5C537443	Wire holding	入カ線止め	
239	1	5C437434	Terminal bracket	端子取付ブラケット(1)	
240	1	5C537442	Terminal bracket	端子取付ブラケット(2)	
241	1	5C437436	Terminal cover	端子カバー(1)	
DATE	APR. 1982	REF.	CP - 279	NO.	ZH52337

REAR CASE (1) サツイブ (1)



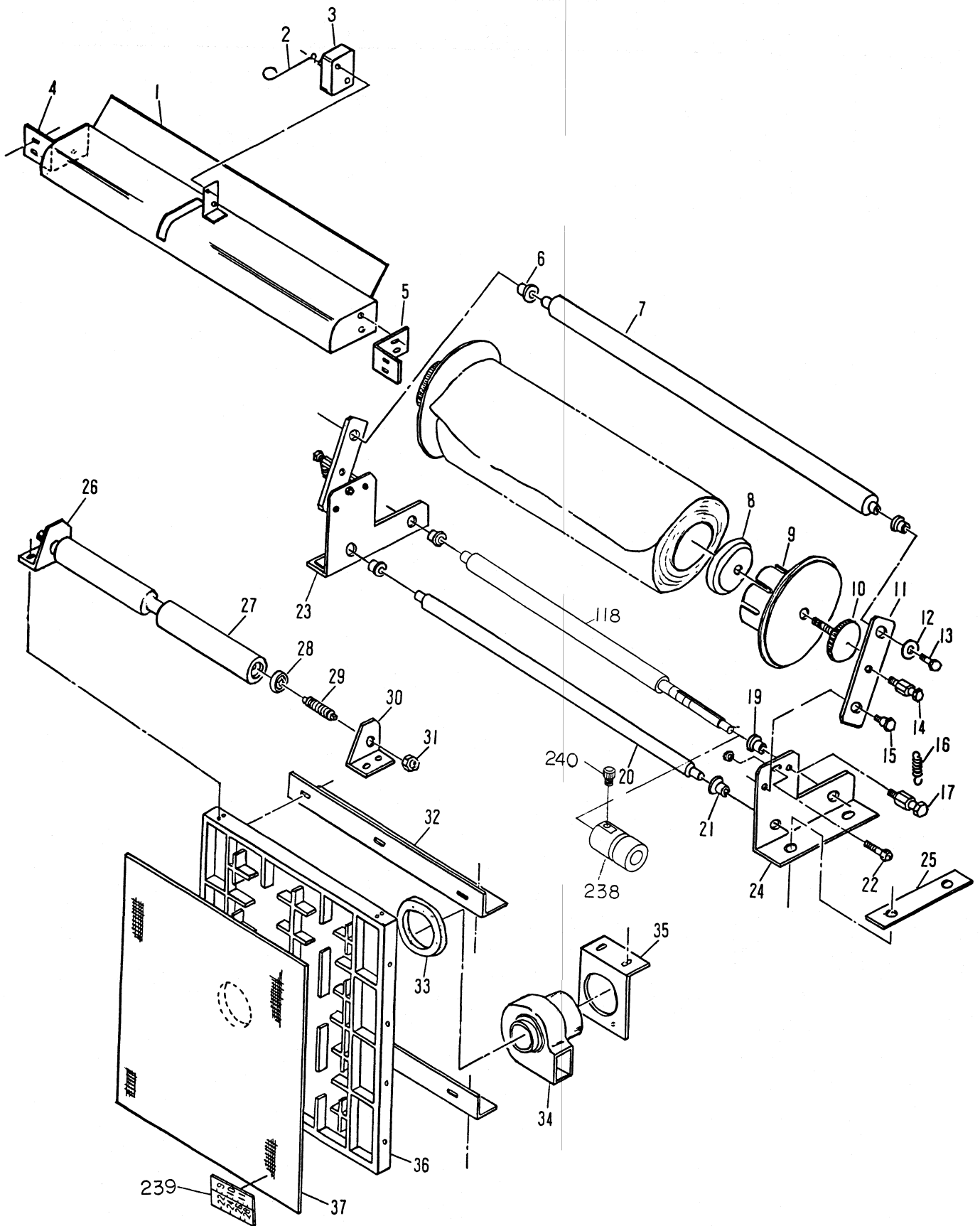
ZH52338

REF.NO.	Q'TY	PARTS NO.	PARTS	NAME	REMARKS
1	1	CH516905	Top cover	上蓋カバ-	
2	1	CH416917	Back cover (upper)	ウラカバ- (ウ)	
3	1	CH416917-3	Grip	カクガタ ハンドル	A-165
4	2	CH416916-3	Magnet catch	マグネット キヤッチ	C-92-1
5	1	CH516904	Back cover (lower)	ウラカバ- (ロ)	
6	1	5C215914	Rear case main body	ボクタイ	
7	1	5C515915 (CH519152)	Name plate	ロール イチギメ メイバン	
8	2	5C510377	Pin for hinge	チヨウバシ ヌ	
9	4	5C510376	Hinge	チヨウバシ	
10	1	CH519146	Washer	カイハイヨウ アタリ	
11	1	CH419144	Light shield plate	マスクロ-ラ- ヌツク カクバシ	
12	2	CH516907-2	Cam follower	カムフォロア-	CF-6
13	1	CH516907	Hook roller holder	ツクロ-ラ- トリツケカサダ	
14	2		Spring Washer	スプリング ワッシャ-	M6
15	2		Hex. nut	ヘキサカ ナット	M6
16	1	CH519143	Margin plate	ツク カイハイ アタリ	
17	1	CH416915	Light shield cover	シールド カクバシ	
18	1	CH316922	Light shield cover	シールド カクバシ	
19	2	CH538091	Bolt	アタリ ボルト	
20	1	CH539279	Hook spring	ツク スプリング	
21	2		Hex. bolt	ヘキサカ ボルト	M4 X 14
22	1		Hex. bolt	ヘキサカ ボルト	M6 X 10
23	1		Spring washer	スプリング ワッシャ-	M6
24	1	CH516903	Hook	ツク	
25	1		Lock nut	ツク ナット	M20
26	1	CH516901	Hook bearing	ツク ベアリング	
27	1	CH516902	Hook shaft	ツク シャフト	

DATE	APR. 1982	REF.	CP - 279	NO.	ZH52338
------	-----------	------	----------	-----	---------

REF.NO.	Q'TY	PARTS NO.	PARTS	NAME	REMARKS
28	1	CH447939	Grip	カイエイ ハンドル	
29	1	CH519138	Name plate	ニツプロ-ラ- メイバン	
DATE	APR.1982	REF.	CP - 279	NO.	ZH52338

REAR CASE (2) サツイブ (2)

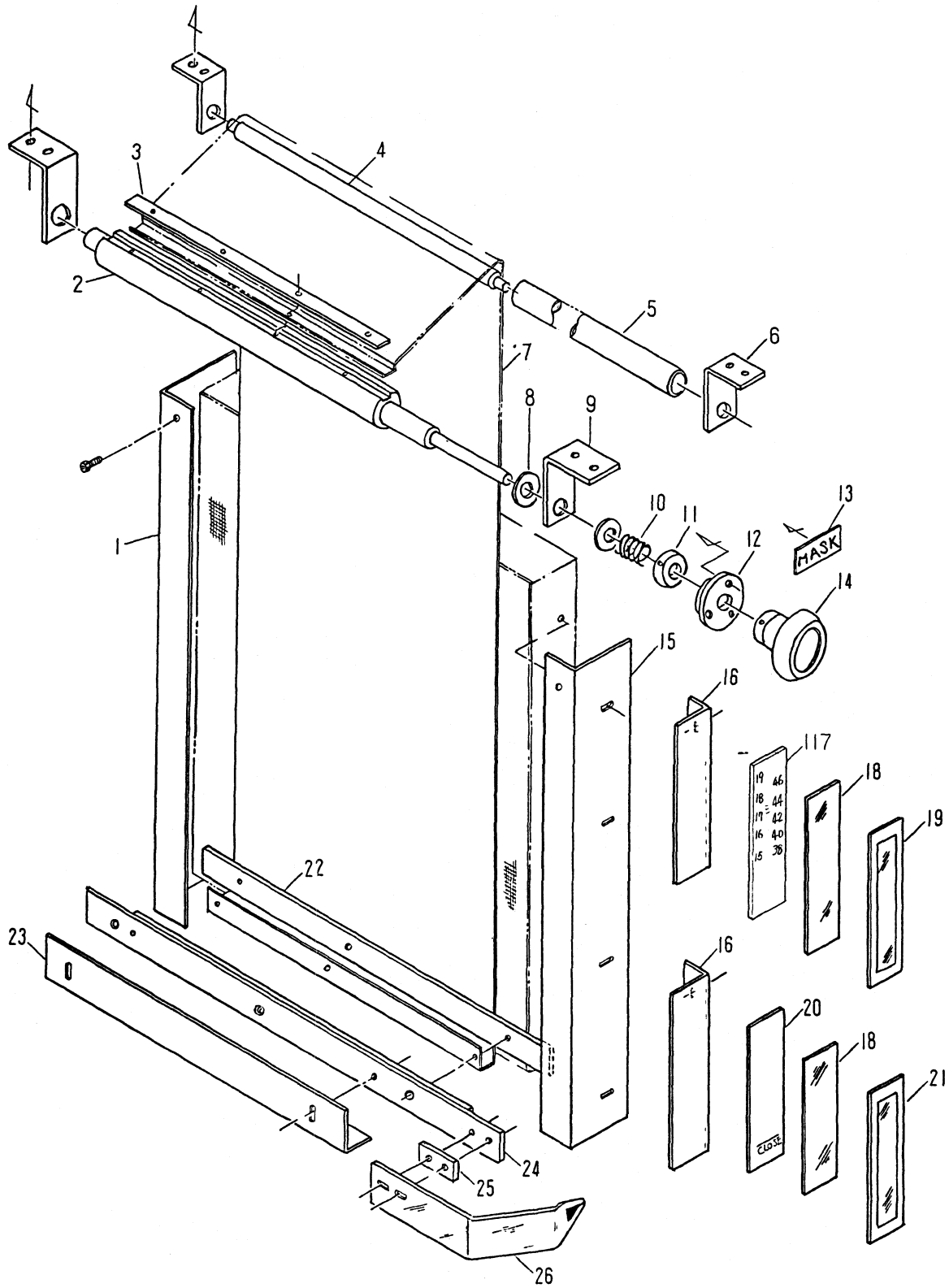


ZH52339

REF.NO.	Q'TY	PARTS NO.	PARTS	NAME	REMARKS
1	1	CH416913	Guide for plate	マスタ- ガイドパン	
2	1	CH516895	Actuator for plate-end	ユウリヨウ ケンロツ アクチエ-タ-	C-5-1A6
3	1		Micro switch	マイクロ スイツチ	
4	1	CH516896	Holder for guide plate (left)	ガイドパン トリツケカタグ (ヒダリ)	
5	1	CH516896	Holder for guide plate (right)	ガイドパン トリツケカタグ (ミギ)	
6	2	CH516898-2	Bearing bush	ブクウケ ブツロ	
7	1	50515901 (CH516898)	Roller for spool	スプ-ル オサエ ロ-ラ-	
8	2	CH519155	Spool supporting nut	スプ-ル ササエ ナツト	
9	2	CH419153	Spool	スプ-ル	
10	2	CH519154	Spool supporting bolt	スプ-ル ササエ ボルト	
11	2	CH516897	Link for roller	ロ-ラ- オサエ リンク	
12	2		Flat washer	ヒラ ワッシャ-	M4
13	2		Bolt	オサエロ-ラ- トリツケ ボルト	M4 X 10
14	2	50510354	Shaft for spring	ハネ カタ ジク	
15	2	50510356	Pin	オサエリンク ノテンジク	
16	2	50510355	Spring	ヒツパリ ハネ -	
17	2	50510353	Shaft for spring	ハネカタ ジク	
18	1	50515903 (CH516900)	Spool spindle	スプ-ルダイ ジク(1)	
19	2	CH516900-2	Bearing bush	ブクウケ ブツロ	
20	1	50515902 (CH516899)	Spool spindle	スプ-ルダイ ジク(2)	
21	2	CH516899-2	Bush	ブクウケ ブツロ	
22	2		Cap bolt	キャツプ ボルト	M4 X 8
23	1	50415913 (CH416912)	Bracket (left)	ブラケツト(ヒダリ)	
24	1	50415913 (CH416912)	Bracket (right)	ブラケツト(ミギ)	
25	2	CH516948	Bracket holding plate	ブラケツト オサエパン	
26	1	CH516894	Bracket (left)	チユウカンロ-ラ- ブクウケ (ヒダリ)	
27	1	CH516893	Roller	フィルムオクリ チユウカン ロ-ラ-	
DATE	APR. 1982	REF.	CP - 279	NO.	ZH52339

REF.NO.	Q'TY	PARTS NO.	PARTS	NAME	REMARKS	
28	2	CH516893-2	Micro bearing	マイクロベアリング	696ZZ	
29	2	5C510365	Roller	チユウカンローラ		
30	1	CH516894	Bracket (right)	チユウカンローラジョウケ (ミギ)		
31	2		Lock nut	ロックナット	M8	
32	2	CH516874	Block for vacuum plate	VBトリツケカガ		
33	1	CH216732-2	Black sponge	クロイロスポンジ		
34	1		Blower	ブロア	FCS-85B	
35	1	CH516875	Block for blower	ブロアトリツケダイ		
36	1	CH216732	Vacuum back	ソコウバック		
37	1	CH516873	Vacuum back surface plate	VBオモテパン		
238	1	5C515904	Bushing	スプーリングイキメブッシュ		
239	1	5C515915	Master width indication pleat	ローリングイキメメイバン		
240	1	5C515905	Knob	ツズミ		
DATE	APR. 1982		REF.	CP - 279	NO.	ZH52339

REAR CASE (3) サツイブ (3)



ZH52340

REF.NO.	Q'TY	PARTS NO.	PARTS	NAME	REMARKS
1	1	CH516876	Mask guide (left)	マスク ガイド" (ヒダリ)	
2	1	CH416914	Mask roller	マスク ロ-ラ-	
3	1	CH516881	Leather fixing plate	レザー-ドメ カナダ	
4	1	CH516882	Guide shaft	ガイド" シュフ	
5	1	CH516883	Guide tube	マスクガイド" カン	
6	2	CH516884	Bearing	シウウケ	
7	1	CH516878	Light shield leather	シヤクコウ マスクレザー-	
8	2	CH416914-2	Washer	スラスト ワシヤ-	TW-1530
9	2	CH516885	Mask roller bearing	マスクロ-ラ- シウウケ	
10	1	CH519147	Spring for brake	ブル-キヨウ ハネ	
11	1	CH516887	Brake spring collar	ブル-キハネ カラ-	
12	1	5C533163	Flange	ワラシ	
13	1	CH519140	Name plate	マスクマド"ウク メイバン	
14	1	CH538234	Mask handle	マスク ハンドル	
15	1	CH516876	Mask guide	マスク ガイド" (ミギ)	
16	2	5C515910 (CH516889)	Mask scale base	マスク スケ-ル トリツツタイ	
18	2	5C515906 (CH516890)	Plate for mask graduations	マスクメモリマド" アクリバン	
19	1	5C515912 (CH519141)	Frame for graduations indication(up)	メモリシヨウ" マド"ウク (ウI)	
20	1	5C515908 (CH516891)	Scale for mask	マスクヨウ スケ-ル	
21	1	5C515911 (CH519142)	Frame for graduations (down)	メモリシヨウ" マド"ウク (シタ)	
22	1	CH516879	Bar for leather mask	マスク シユウタシ カナダ	
23	1	CH516877	Parallel adjuster	ハイコウ チヨウセイバン	
24	1	CH516880	Cursor holding plate	カ-ソル トリツツカナダ	
25	1	CH519145	Cursor spacer	カ-ソル スペ-サ-	
26	1	5C515907 (CH516888)	Mask cursor	マスク カ-ソル	
117	1	5C515909 (CH516892)	Mask scale	マスクヨウ スケ-ル(2)	

DATE

APR.1982

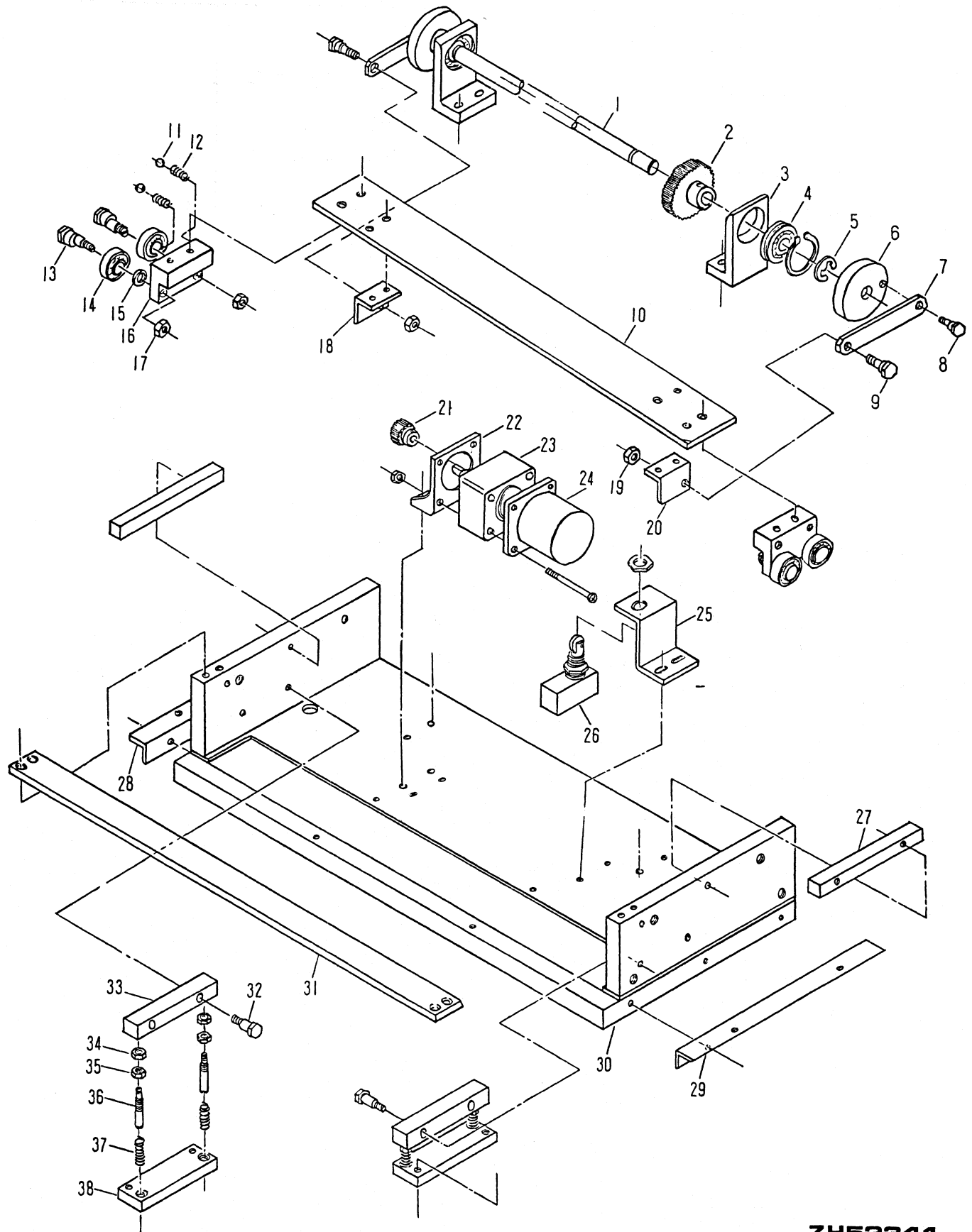
REF.

CP - 279

NO.

ZH52340

PLATE CUTTING DEVICE(1) カッタ- ガ (1)



ZH52341

REF.NO.	Q'TY	PARTS NO.	PARTS	NAME	REMARKS
1	1	CH516872	Crank shaft	クランク ｼｸ	
2	1	3051385	Spur gear for crank shaft	クランクｼｸヨウ スﾊﾟ-ｷﾀﾞ	
3	2	3051383	Crank shaft bearing	クランクｼｸ ｼｸウケ	
4	2	3051383-2	Ball bearing	ﾎｰﾙ ﾍﾞｱﾘﾝｸﾞ	6201ZZNR
5	2	CH516872-2	Ring (C)	ﾘﾝｸﾞ ｵﾂ	φ12
6	2	3051381	Crank plate	クランク ｾﾞ	
7	2	3051380	Crank arm	クランク ﾏｰﾑ	
8	2	3051382	Pin for crank (crank side)	クランクヨウ ﾋｼﾞ (ｸﾚﾝｸｶﾀ)	
9	2	3051837	Pin for crank (under blade side)	クランクヨウ ﾋｼﾞ (ｼﾀﾞﾊﾞｶﾀ)	
10	1	CH416868	Moving blade	ｲﾄﾞ ﾎﾞ	
11	4	CH519150-2	Steel ball	ｺﾞｰﾙﾄﾞ ﾋﾞｰﾙ	5/16"
12	4	3051368	Coil spring	ｺｲﾙ ﾎﾞ	
13	4	3051370	Eccentric shaft	ｺｰ- ﾍﾞ ﾍﾞ ﾍﾞ ｼｸ	
14	4	3051370-2	Ball bearing	ﾎｰﾙ ﾍﾞｱﾘﾝｸﾞ	6000ZZ
15	4	3051371	Collar	ｶﾗ-	
16	2	CH519150	Under blade holder	ｼﾀﾞﾊﾞ ﾎﾙﾀﾞ-	
17	4		Hex. nut	ﾛｯｶｸ ﾀｯﾄ	M6
18	1	3051838	Block (left)	ｼﾀﾞﾊﾞ ﾎﾙﾀﾞ ﾎﾞ ﾍﾞ ﾍﾞ (ﾋﾀﾞ)	
19	2		Hex. nut	ﾛｯｶｸ ﾀｯﾄ	M6
20	1	3051838	Block (right)	ｼﾀﾞﾊﾞ ﾎﾙﾀﾞ ﾎﾞ ﾍﾞ ﾍﾞ (ﾐ)	
21	1	3051386	Spur gear (motor side)	ｽﾊﾟ-ｷﾀﾞ-(ﾓｰﾀ-ｶﾀ)	
22	1	CH316921-5	Base for motor	ﾓｰﾀ- ﾄﾘｯｸ ﾀﾞｲ	PALZ
23	1		Gear head	ｷﾀﾞ- ﾍｯﾄ"	6GH-18
24	1		Motor	ﾓｰﾀ-	RM6P4
25	1	3051397	Holder for microswitch	ﾏｲｸﾛ ﾏﾞｲｯﾁ ﾄﾘｯｸ ﾀﾞｲ	
26	1		Micro switch	ﾏｲｸﾛ ﾏﾞｲｯﾁ	Z-15GQ22-K
27	2	3051372	Fixed rail	ｺﾞﾀﾞｲﾚ-ﾙ	

DATE

APR.1982

REF.

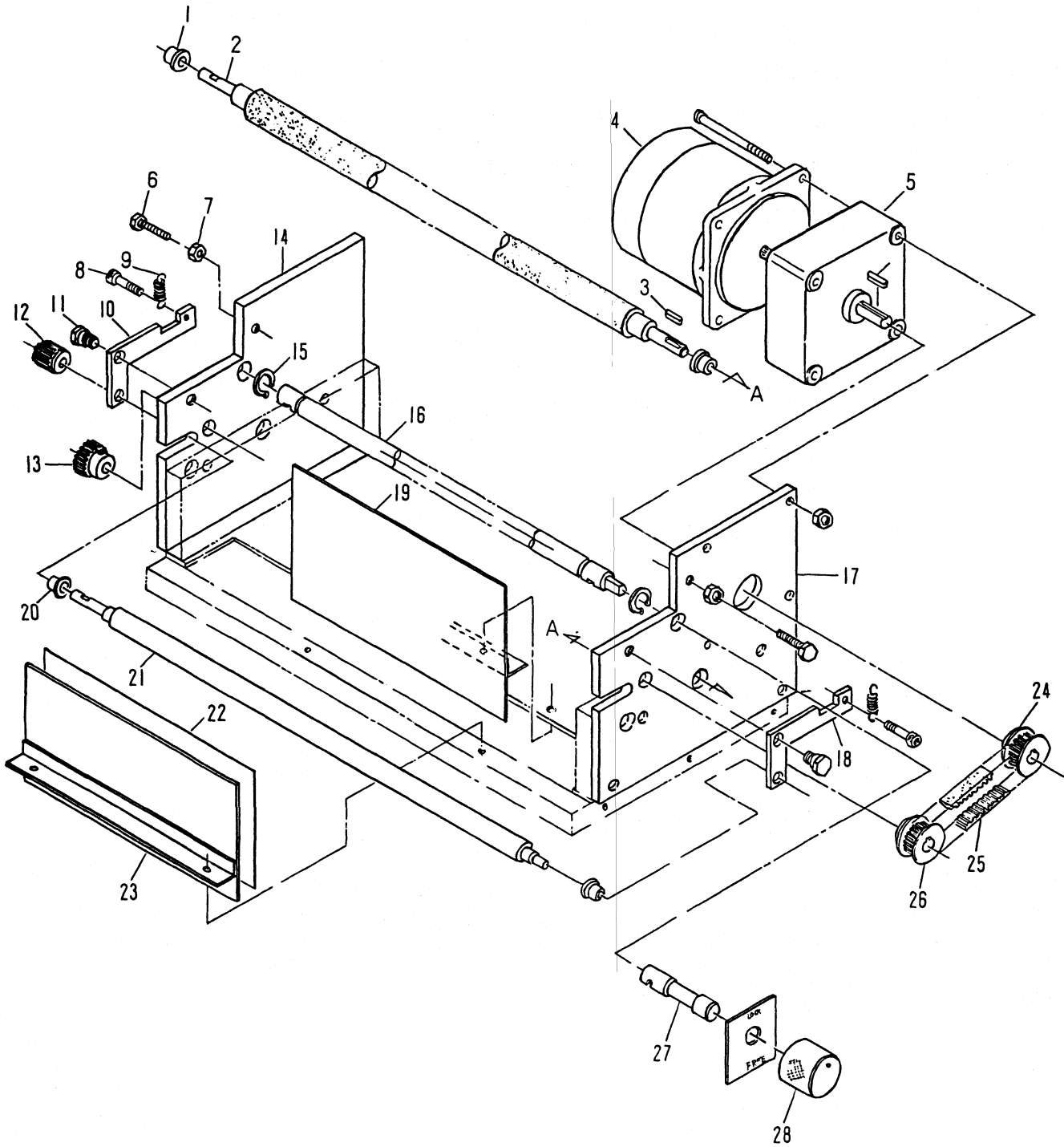
CP - 279

NO.

ZH52341

REF.NO.	Q'TY	PARTS NO.	PARTS	NAME	REMARKS
28	1	3051398	Rail (left)	ホンタイレール (ヒダリ)	
29	1	3051398	Rail (right)	ホンタイレール (ミギ)	
30	1	CH316921	Frame	ホンタイフレーム	
31	1	CH516867	Fixed blade	コテバ	
32	4	3051374	Pin for moving rail	カドレールヨウピン	
33	2	3051373	Moving rail	カドレール	
34	4		Hex. nut	ワツカクナット	M4
35	4		Hex. nut	ロツカクナット	M5
36	4	3051375	Guide pin	ガイドピン	
37	4	3051377	Coil spring	コイルバネ	
38	2	CH519149	Guide pin holder	ガイドピンホルダー	
DATE	APR.1982	REF.	CP - 279	NO.	ZH52341

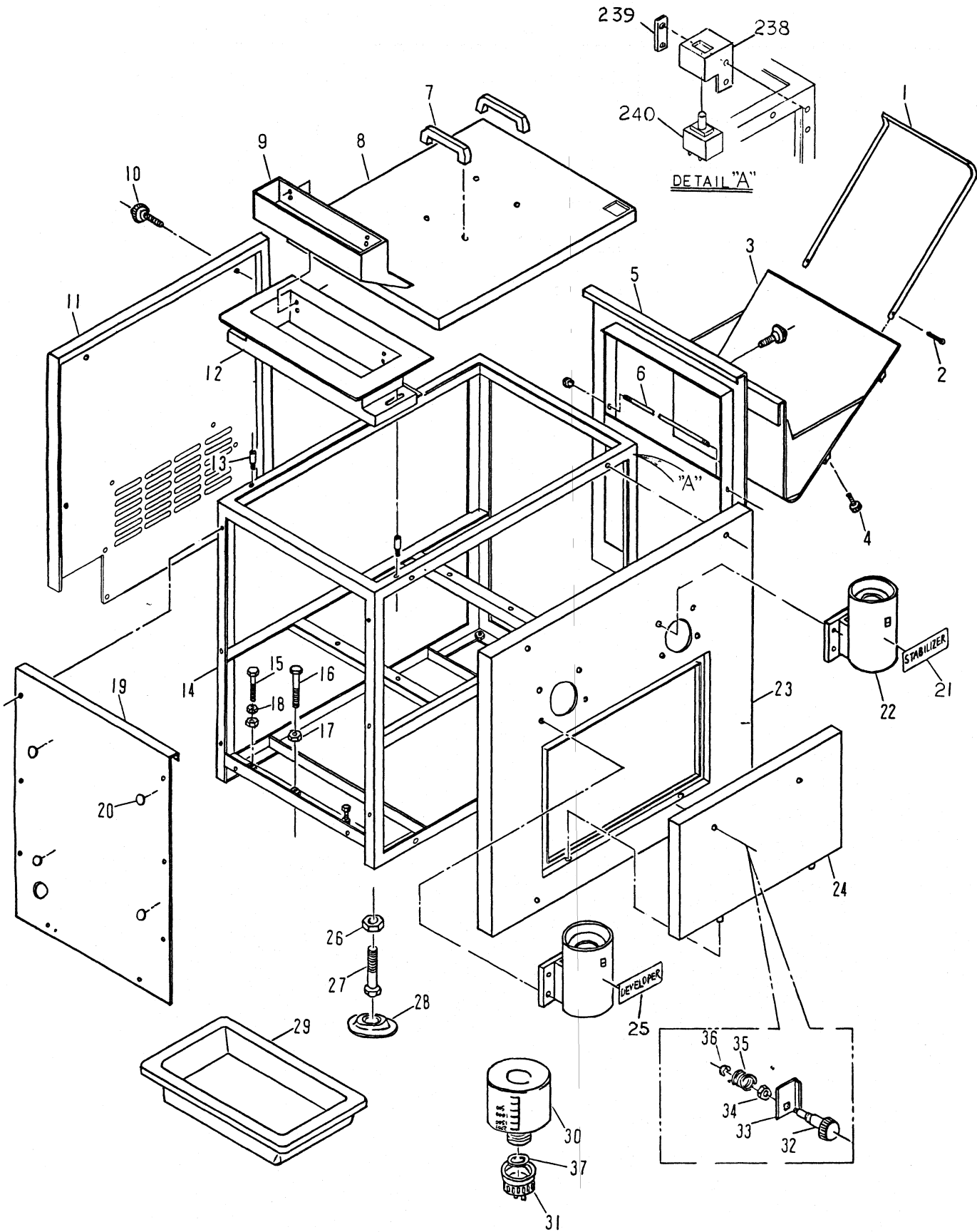
PLATE CUTTING DEVICE(2) カッター 装置 (2)



ZH52342

REF.NO.	Q'TY	PARTS NO.	P A R T S	N A M E	REMARKS
1	2	CH416911-3	Sleeve bearing	スリ-ブ へアリング	ARF0810LD
2	1	CH416911	Driving roller	スクリ ロ-ラ-	
3	1	3051392-3	Parallel key	ハイコウ キ-	
4	1		Motor	モ-タ-	RMI0P40
5	1		Gear head	ギア- ヘッド	10GH60
6	2		Hex. bolt	ヘキサゴナル ボルト	M4 X 25
7	2		Lock nut	ロック ナット	M4
8	2		Cap bolt	キャップ ボルト	M5 X 20
9	2	CH516946	Spring	ニツブコ-ラ- ツツバハリバネ	
10	1	CH516869	Roller lever	ニツブコウ レバ- (ヒダリ)	
11	2	3051394	Supporting pin	ソテン ピン	
12	1	3051390	Gear	スパ- ギア-(ニツブコ-ラ-コウ)	
13	1	3051328	Driving gear (motor side)	クドウ ハグルマ(モ-タ-ガウ)	
14	1	CH416910	Side block	カッタ- ソクバシ(ヒダリ)	
15	2	CH516870-2	Ring (C)	Cガタ トメ	Ø15
16	1	CH516870	Cutter lever shaft	カッタ- レバ=ジク	
17	1	CH416910	Side block	カッタ- ソクバシ(ミギ)	
18	1	CH516869	Roller lever	ニツブコウ レバ-(ミギ)	
19	1	CH419148	Guide	フィルムカッタ- ソタ ガイド	
20	2	CH516871-2	Sleeve bearing	スリ-ブ へアリング	
21	1	CH516871	Roller	ニツブコ-ラ-	
22	1		Tape	ニトコロテープ	
23	1	CH416909	Guide	フィルムカッタ- ソタ ガイド	
24	1	3051391	Timing pulley (motor side)	タイミング プ-リ- (モ-タ-ガウ)	
25	1	3051391-2	Timing belt	タイミング ヘルム	
26	1	3051392	Timing pulley (roller side)	タイミング プ-リ- (ロ-ラ-ガウ)	
27	1	3051437	Joint shaft for lever	レバ=ジク レンゲツボウ	
28	1	3051438	Handle	ニツブコ-ラ-チヤクダツコウ ツマミ	
DATE	APR. 1982	REF.	CP - 279	NO.	ZH52342

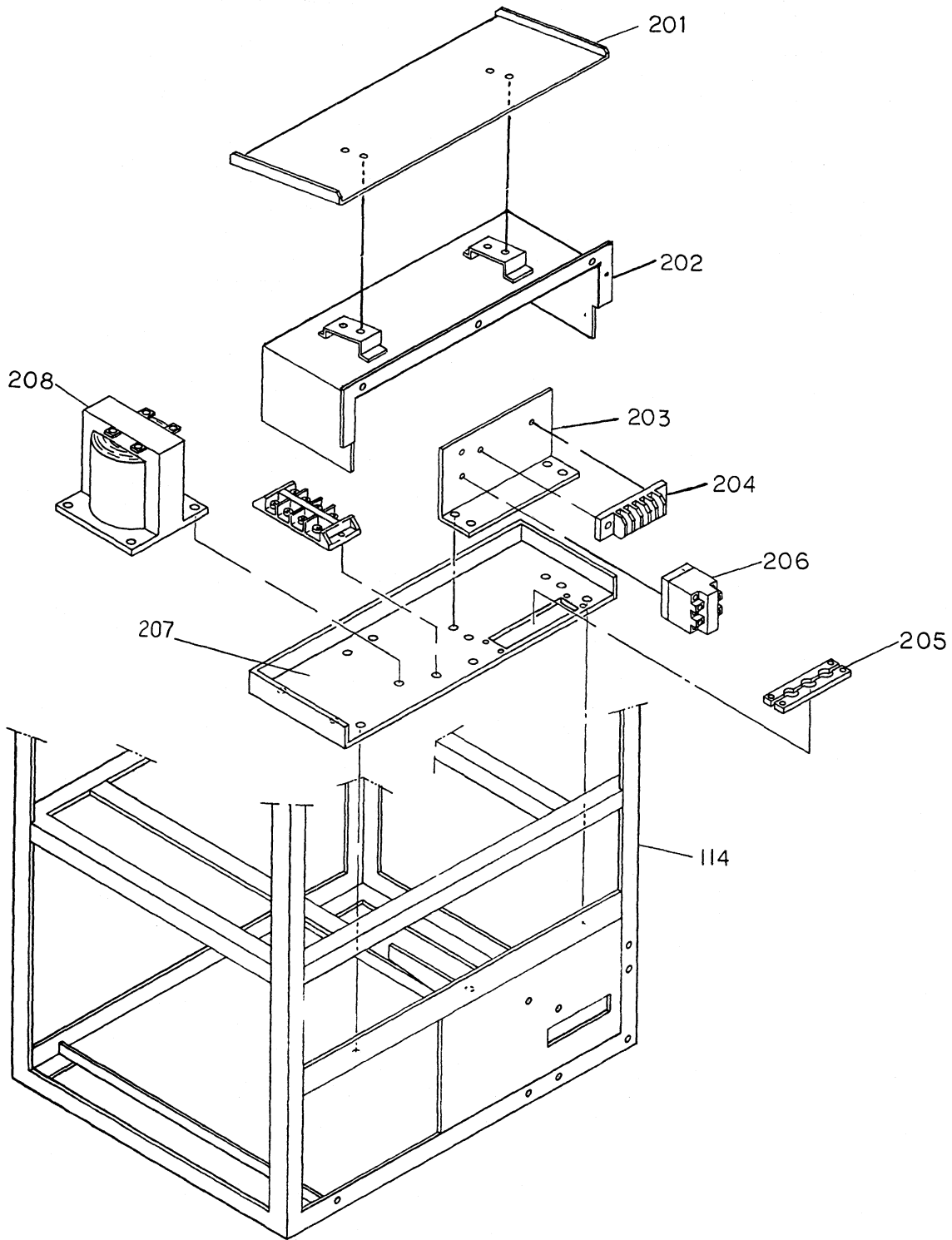
PLATE PROCESSING DEVICE(MAIN BODY)(1)
 プラッタ装置(1) ホンダイ プ-A



ホ

ZH52343

PLATE PROCESSING DEVICE (MAINBODY)
プロセッサー (1) ホンタイプ -B



ZH52344

PLATE PROCESSING DEVICE(MAIN PART) (1)

プロセッサ- (1) ホンタイ プ -A

REF.NO.	Q'TY	PARTS NO.	PARTS	NAME	REMARKS
1	1	CH490350	Plate receiving finger	マスター-ウケ フインガ-	
2	2	CH490350-2	Split pin	ワリ ピン	2mm X 15mm dia.
3	1	CH390349	Plate receiver	マスター-ウケ	
4	2	CH490350-3	Knob	ツマミ	M4
5	1	CH490269	Rear cover	ゴウメン カバ-	
6	1	CH590348	Plate guide	マスター-ウケ カケカサグ	
7	2	CH490267-2	Grip	カクガタ トツキ	A-165
8	1	CH495822 (CH490267)	Upper cover	ジョウブ カバ-	
9	1	CH416919	Guide for plate	マスター- ガイド"	
10	8	3051651	Screw	カバ- トメネジ	A-40-1
11	1	CH295843 (CH490270)	Left side cover	ヒダリ ソクメン カバ-	
12	1	CH316920	Cover	マスター-ガイド" トリツケカバ-	
13	2	CH590136	Pin for master guide	マスター- ガイド"ピン	
14	1	CH295846 (CH390275)	Main frame	ホンタイ	
15	2		Adjusting bolt	チヨウセイ ボルト	M10 X 55
16	1		Positioning bolt	イチギメ ボルト	M10 X 55
17	1		Lock nut	ロツク ナツト	M10
18	4		Lock nut	ロツク ナツト	M10
19	1	CH490268	Front cover	ゼンメン カバ-	
20	4	3051740	Stopper	プロセッサ- アタリ	
21	1	CH596085 (CH590244)	Name plate	メイバン(アンチイキ)	
22	2	CH490265	Adapter for replenisher bottle	ホリウビン アダプタ-	
23	1	CH490271	Right side cover	ミギ" ソクメン カバ-	
24	1	CH490266	Cover	ハイイキヨク カバ-	
25	1	CH596084 (CH590243)	Name plate (developer)	メイバン(ゲルゾウイキ)	
26	4	CH505661-3	Lock nut	ロツク ナツト	
27	4	CH505661-2	Adjusting bolt	アジャスト ボルト	

PLATE PROCESSING DEVICE(MAIN BODY)(1)

フロッピー (1) ホンタイプ -A.B

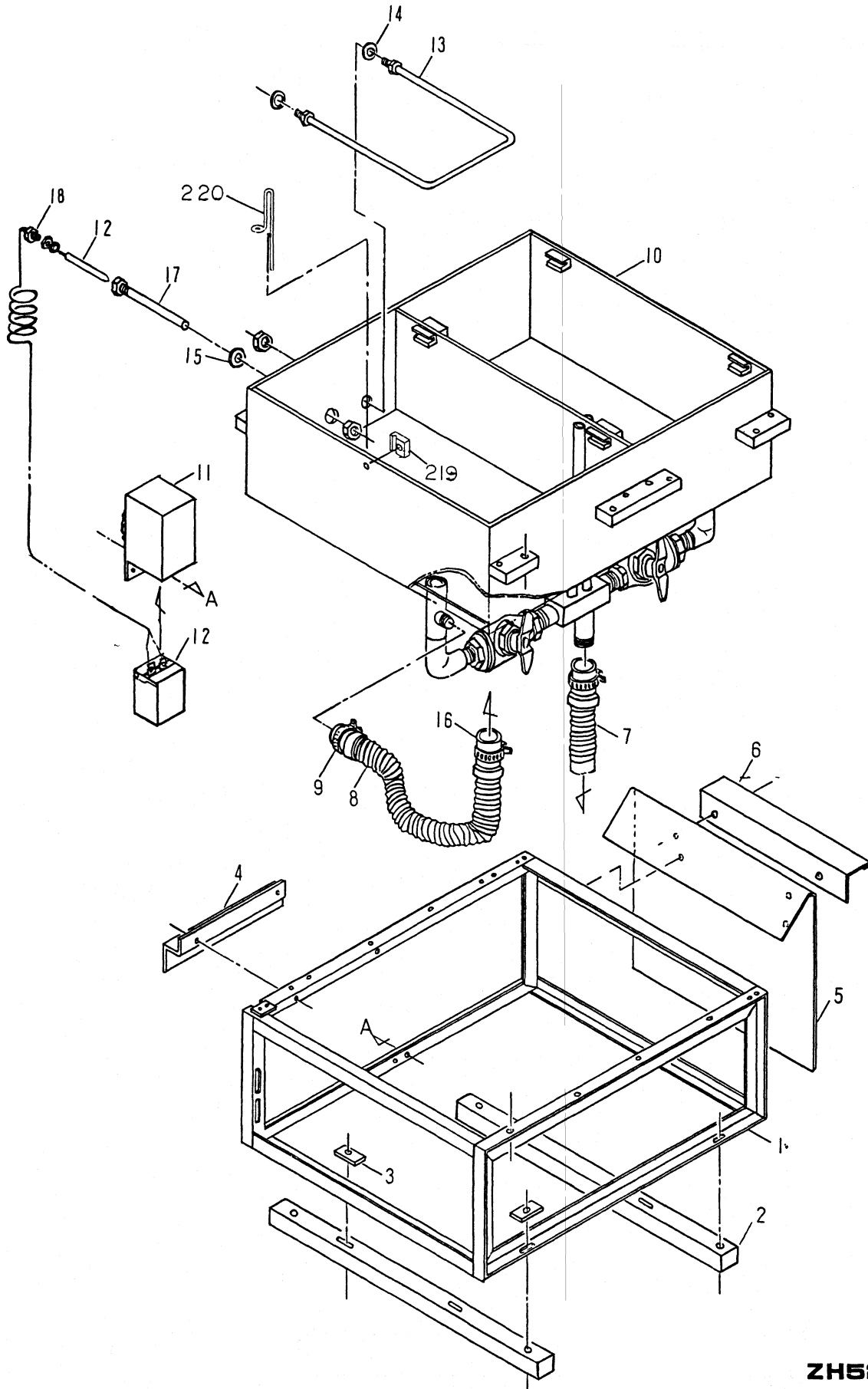
PAGE

2/2

REF.NO.	Q'TY	PARTS NO.	PARTS	NAME	REMARKS	
28	4	CH505661	Level plate	アンパスト ボルト ウケザラ		
29	1	CH490380	Tray	ハイキ ウケザラ		
30	2		Replenisher bottle	ホジウビン(ザンカウ, アンキイ)		
31	2	3051506	Cap of replenisher bottle	ホジウビン フタ		
32	2	3051585	Cover Knob	カバー ツマミ		
33	2	3051584	Cover hook	カバー フック		
34	2		Nut	ナット	M5	
35	2	3051588	Hook compression spring	フック アツユク バネ		
36	2	3051585-2	Ring (E)	Eガタ トメワ	3mm dia.	
37	2	3051718	Packing rubber for replenisher bottle	ホジウビン パッキンゴ		
238	1	CH495832	Micro switch bracket	マイクスイッチ ブラケット		
239	1	CH595838	Plate nut	イタナット		
240	1		Micro switch	マイクスイッチ	1DM21 (ヤマタケ)	
(B)						
201	1	CH495829	Terminal cover	端子カバー (1)		
202	1	CH395836	Terminal cover	端子カバー (1)		
203	1	CH495831	Terminal bracket	端子取付ブラケット		
204	1		Block terminal	ブロック端子	TU-15 X8	
205	1	HCB52602	Cord holding	コード押エ (1)		
206	1		Power relay	パワーリレー	G2J 4a AC100V	
207	1	HCB42603	Terminal base	端子台 (1)		
208	1		Transformer	電源トランス	PTR-174(1.0KVA)	
DATE	APR. 1982		REF.	CP - 279	NO.	ZH52343.4

PLATE PROCESSING DEVICE(2)

プレート処理装置 (2) の分解図



ZH52345

PLATE PROCESSING DEVICE(2)

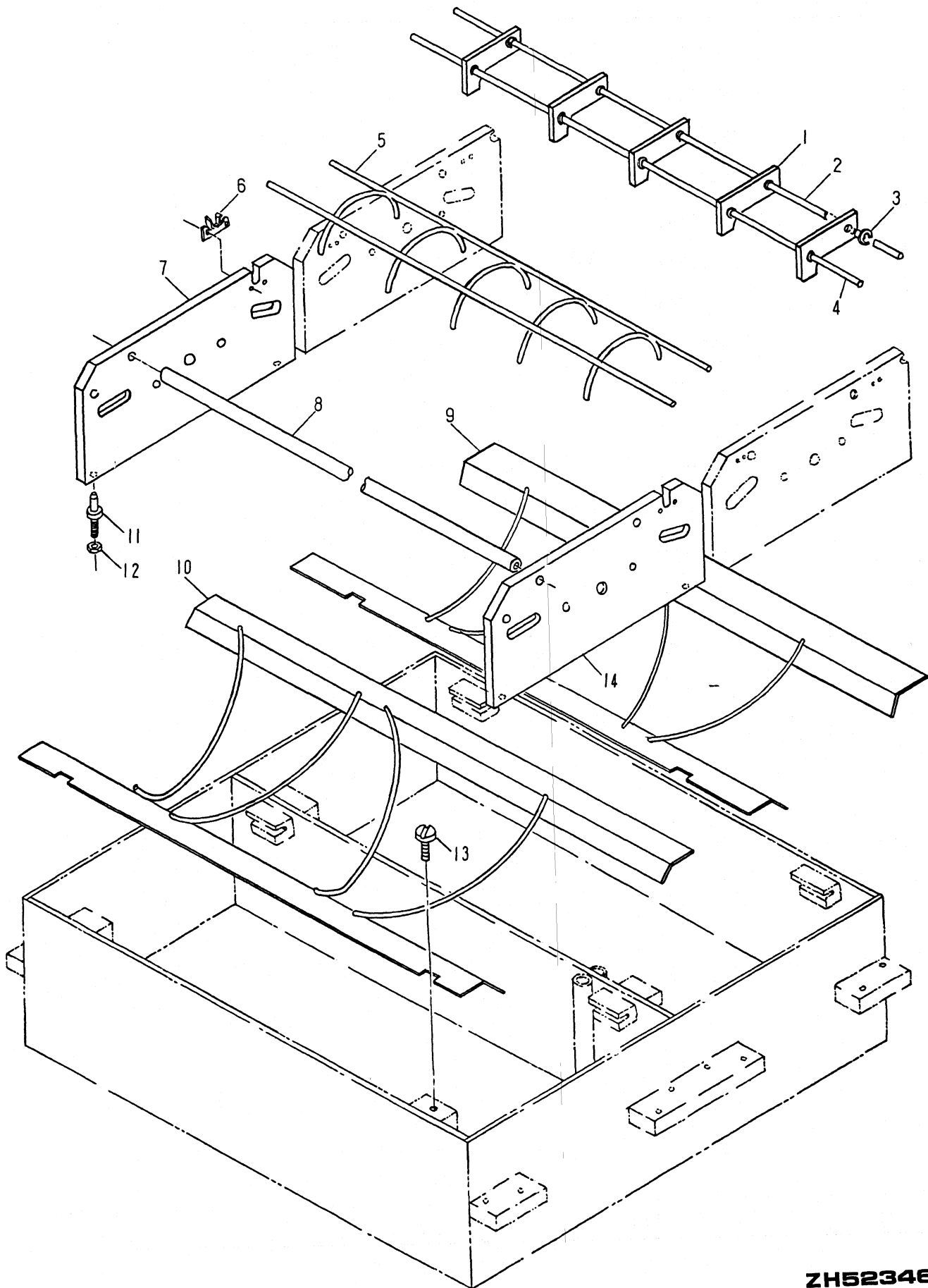
フレーム (2) ヲヨリツク

REF.NO.	Q'TY	PARTS NO.	PARTS	NAME	REMARKS
1	1	CH290278	Frame	フレーム	
2	2	CH590245	Rail	レール	
3	8	CH590346	Washer	コイヨウバン ザナ	
4	1	CH490342	Cover for terminal	タンク カバ-	
5	1	CH490341	Cover	ポリローラ- タカバ-	
6	1	CH590347	Guide plate	マスター アンナイパン	
7	1	CH590345	Hose	ハイイキヨウ ホース	
8	2	CH590280	Hose for replenisher	ホリウヨウ ホース	
9	5	5455732	Band for hose	ホース バンド	
10	1	CH290277	Tank	タンク	
11	1	CH590378	Thermostat cover	サ-モスタツト カバ-	
12			Thermostat	サ-モスタツト	B10-L1
13	1	CH490173	Heater	ヒ-タ-	100V 600W U-type
14	2	CH590279	Packing rubber for heater	ヒ-タ-ヨウ パッキンゴム	
15	1	5855718	Packing rubber for thermostat	サ-モスタツトヨウ パッキンゴム	
16	5	CH590280-2	Connecting adapter	セツゾク アダプタ-	
17	1		Protector for thermostat	サ-モスタツト ホゴカシ	B10
18	1		Nut	スタフイノグ ボリクス	for B10 Protecting Tube
219	1	CH595852	Earth hoiding	アース線押エ	
220	1	50595839	Earth line	アース線	

DATE	APR.1982	REF.	CP - 279	NO.	ZH52345
------	----------	------	----------	-----	---------

PLATE PROCESSING DEVICE(3)

プレートサ- (3) ガイドラ



ZH52346

PLATE PROCESSING DEVICE(3)

プレート (3) ガイド

REF.NO.	Q'TY	PARTS NO.	PARTS	NAME	REMARKS
1	5	CH590241	Upper guide	上ガイド (2)	
2	1	CH596418 (CH590238)	Upper guide shaft	上ガイドシャフト (1)	
3	20	CH590238-2	Ring (E)	Eガイド トム	4mm dia.
4	1	CH596419 (CH590375)	Guide shaft	上ガイド シャフト (3)	
5	1	CH496422 (CH490377)	Upper guide (1)	上ガイド (1)	
6	4		Catch	止り止め キツチ	C-130
7	1	CH490260	Side block	ガイドブロック ヒダリソクパン (2)	
8	3	CH590242	Stay	エンド フリート	
9	1	CH396426 (CH390386)	Guide	アンチイソウ カブ ガイド	
10	1	CH396425 (CH390385)	Guide	ガイドソクパン カブ ガイド	
11	4	5855648	Adjusting pin	調整ピン	
12	4		Lock nut	ロック ナット	M5
13	4	CH590357	Screw	ガイド トムピン	
14	1	CH490260-2	Side block	ガイドソクパン ミキソクパン (2)	
DATE	APR.1982	REF.	CP - 279	NO.	ZH52346

REF.NO.	Q'TY	PARTS NO.	PARTS	NAME	REMARKS
1	2	CH490263	Roller	ロ-ラ-(4)	
2	2	5855142	Pulley	プ-リ-(1)	
3	5	5855635	Gear	ギヤ-(1)	
4	2	5855634	Spacer	スペ-サ-	
5	2	CH590237	Bearing for Squeeze roller	ホリゾ-ラ-ヨウ ジョウケツ	
6	1	CH490354	Left side bracket	ヒダリガカ ブラケツト	
7	4	CH490263-5	Ring (C)	ジョウケツ Cガタ トメ	8mm dia.
8	1		Chain	チエ-ン	#25 264Link
9	2	CH490354-4	Bearing	ル-ロ-ン	
10	1	5855152	Roller driving sprocket	ロ-ラ-クドウ スプロケツト	
11	1	5855646	Driving shaft	ホリゾ-ラ- ジョウ	
12	1	CH590351	Shaft	アイトラ-ジョウ(ヘンソウ ヲキ)	
13	1	CH590351	Shaft	アイトラ- ジョウ(ヘンソウ トメ)	
14	2	CH590351-2	Ring (C)	ジョウケツ Cガタ トメ	8mm dia.
15	2	CH590185	Spring belt	スプリング ベルト	
16	2	5855623	Pulley	プ-リ-(3)	
17	1	CH490354	Right side bracket	ミギガカ ブラケツト	
18	1	5855647-2	Spring	ミギヨウ トメバネ	
19	1	CH590330-2	Ring (C)	ジョウケツ Cガタ トメ	7mm dia.
20	1	CH590330-3	Spacer	スペ-サ-	M8 Flat washer
21	1	5855713	Sprocket (1)	アイトラ-スプロケツト (1)	
22	1	5855713-2	Bearing	ヘアリング	
23	1	CH590330	Shaft(1)	アイトラ-スプロケツト ジョウ(1)	
24	1	CH490352	Bracket	アイトラ- スプロケツト	
25	1	5845686	Chain cover	チエ-ン ウケ	
26	1	CH590329	Shaft	アイトラ-スプロケツト ジョウ (2)	
27	1	5855178-2	Bushing	DUブッシング	MB0812DU
DATE	APR. 1982	REF.	CP - 279	NO.	ZH52347

フロッタ - (4) シボリブ

REF.NO.	Q'TY	PARTS NO.	PARTS	NAME	REMARKS
28	1	5855178	Sprocket (2)	アイドラ- スプロケット(2)	
29	1	CH590329-2	Ring (C)	ジコウ Cガタ トメワ	8mm dia.
30	1	CH490199	Cover for motor	モ-タ- カバ-	
31	1	580110615	Motor	モ-タ-	UIH8P25-29
32	1	7223391	Gear head	ギヤ- ヘツト	8H100F
33	1	5845129	Bracket	ブラケット	
34	1	5C543047	Washer	イタ ザガネ	
35	1	5855175	Sprocket (60HZ)	60HZ スプロケット	
35	1	CH590285	Sprocket (50HZ)	50HZ スプロケット	
36	1	5855647	Spring	ヒダリヨウ トメバネ	

DATE

APR. 1982

REF.

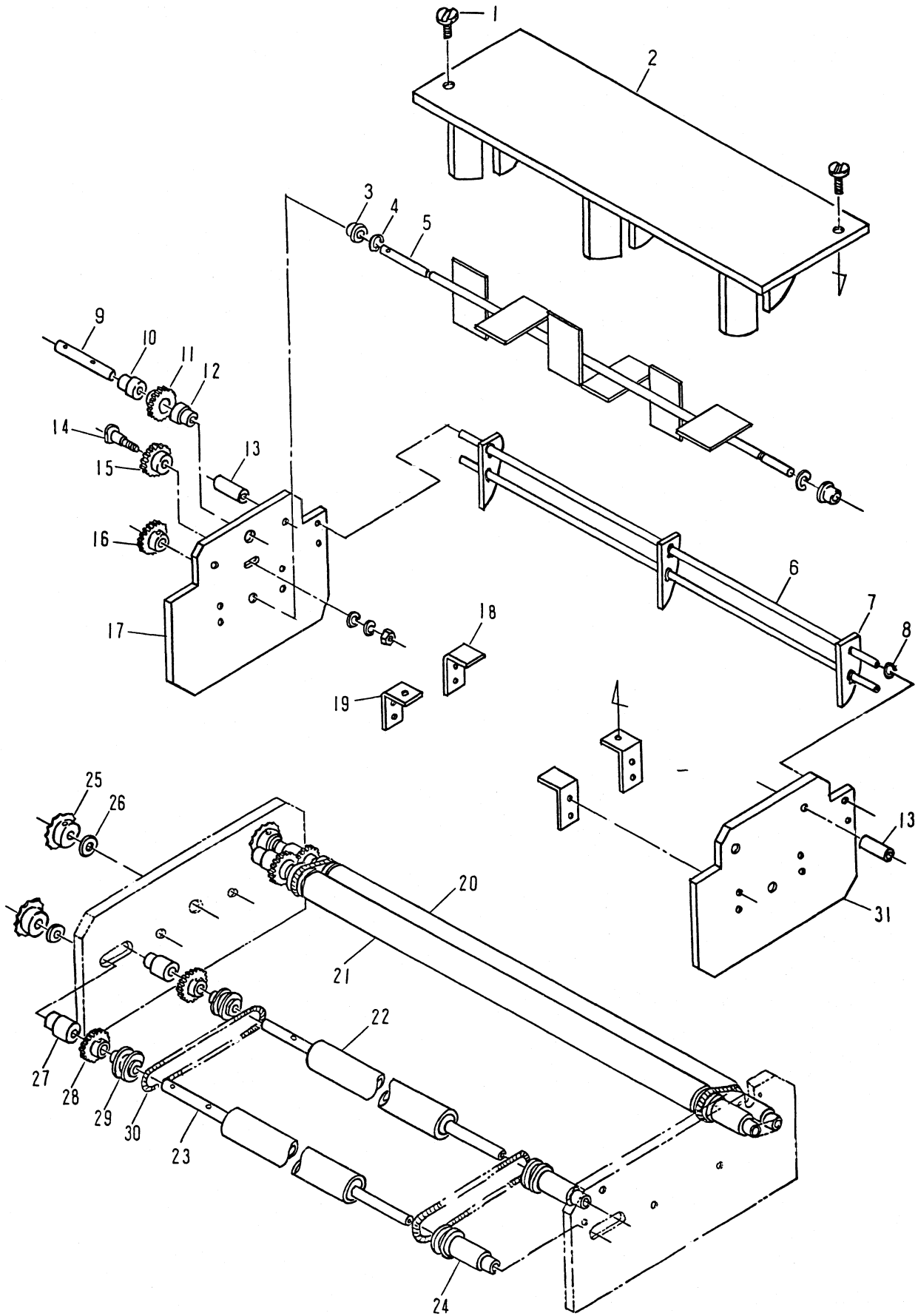
CP - 279

NO.

ZH52347

PLATE PROCESSING DEVICE(5)

プレート加工機(5) ユニット部



ZH52348

REF.NO.	Q'TY	PARTS NO.	PARTS	NAME	REMARKS
1	2	5855644	Thumb screw	ウキヅタ コチイ ツマミ	
2	1	CH396427 (CH390274)	Cover	ウキヅタ	
3	2	CH490255-4	Bearing	ル-ロ	
4	2	CH490255-3	Ring (C)	ジクヨウ Cガタ トメフ	6mm dia.
5	1	CH496424 (CH490255)	Agitation rod	カクハン ポウ	
6	2	CH596420 (CH590235)	Guide shaft	デグチヨウ ガイド" ジク	
7	3	CH590236	Guide	デグチヨウ ガイド"	
8	12	CH590235-2	Ring (E)	Eガタ トメフ	4mm dia.
9	1	5855158	Shaft	クドウ レンケツ ジク	
10	1	5855160	Bearing	レンケツジクヨウ ジクウケ (1)	
11	1	5855636	Gear (2)	ギヤ- (2)	
12	1	5855161	Bearing	レンケツジクヨウ ジクウケ (2)	
13	4	5855155	Stay	ソクバン ステ-	
14	1	5855638	Idle gear shaft	アイドル ギヤ- ジク	
15	1	5855636	Gear (2)	ギヤ- (2)	
16	1	5855715	Gear (3)	ギヤ- (3)	
17	1	CH490257	Side block (1)	ヒダリ ソクバン (1)	
18	2	5855642	Cover holder (2)	ウキヅタ ウケカサグ(2)	
19	2	5855641	Cover holder (1)	ウキヅタ ウケカサグ(1)	
20	1	CH490261	Roller (1)	ロ-ラ- (1)	
21	1	CH490262	Roller (2)	ロ-ラ- (2)	
22	1	CH490282	Roller (5)	ロ-ラ- (5)	
23	1	CH490281	Roller (3)	ロ-ラ- (3)	
24	4	5855140	Pulley (2)	プ-リ-(2)	
25	3	CH590376	Sprocket for roller driving(2)	ロ-ラ-クドウヨウ スプロケツト (2)	
26	3	5855153	Collar	カラ-	
27	4	5855143	Bearing	ロ-ラ-ヨウ ジクウケ	

DATE

APR. 1982

REF.

CP - 279

NO.

ZH52348

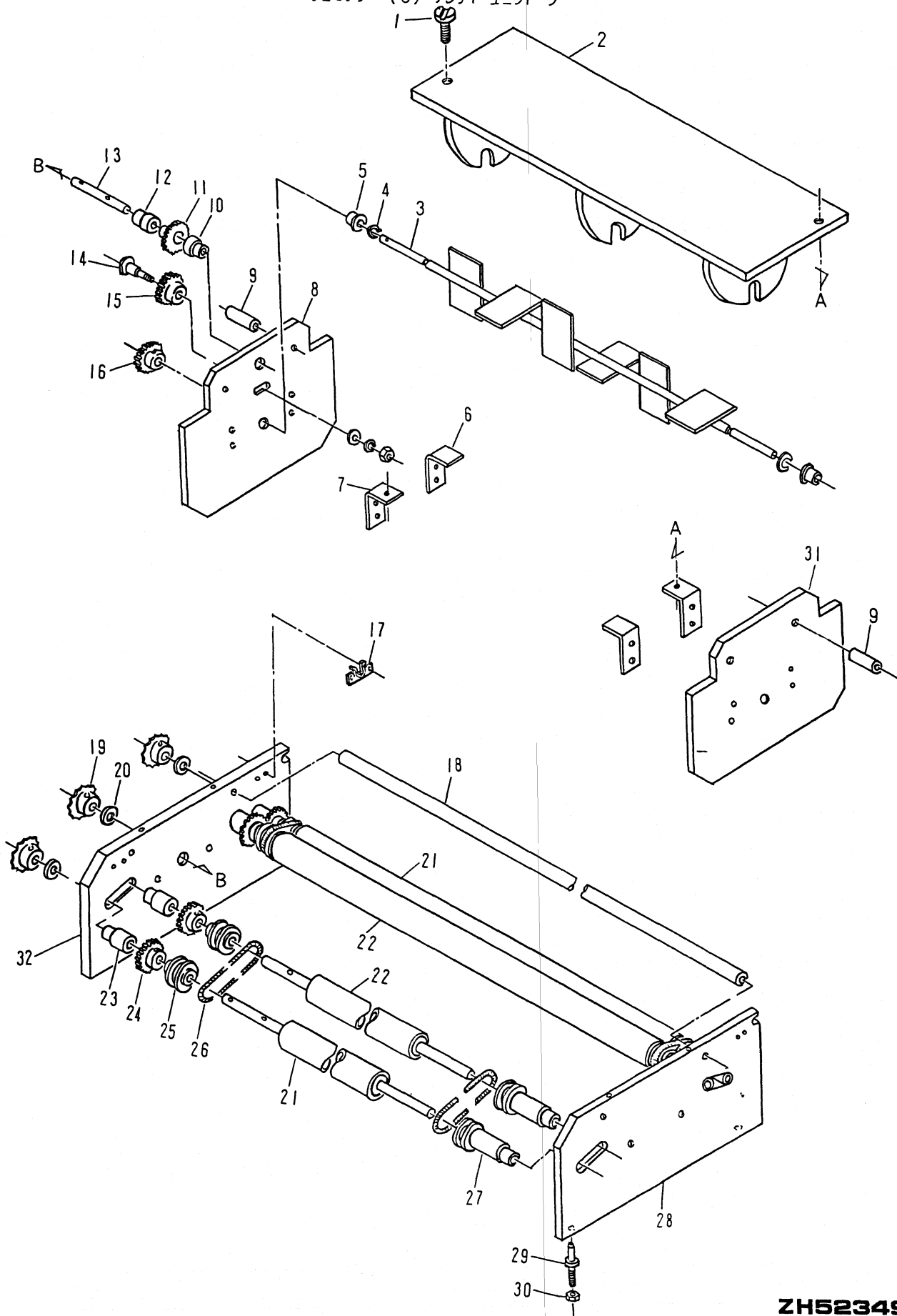
PLATE PROCESSING DEVICE(5)

プロセス (5) ケンゾウ ユニット プ

REF.NO.	Q'TY	PARTS NO.	PARTS	NAME	REMARKS
28	4	5855635	Gear (1)	ギヤ- (1)	
29	4	5855142	Pulley (1)	プーリ- (1)	
30	4	CH590185	Spring belt	スプリング ベルト	
31	1	CH490257-2	Side block (1)	ミギ ソクバン (1)	
DATE	APR.1982	REF.	CP - 279	NO.	ZH52348

PLATE PROCESSING DEVICE(6)

プレート加工装置(6)のユニット図



ZH52349

REF.NO.	Q'TY	PARTS NO.	PARTS	NAME	REMARKS
1	2	5855644	Thumb screw	ウキボタ コチイ ツマミ	
2	1	CH496421 (CH490256)	Cover	ウキボタ	
3	1	CH496423 (CH490254)	Agitating rod	カクハン 棒	
4	2	CH490254-3	Ring (C)	ジクヨウ Cガタ トメ	6mm dia.
5	2	CH490254-4	Bearing	丸-ロ	
6	2	5855642	Cover holder (2)	ウキボタ ウケカタグ(2)	
7	2	5855641	Cover holder (1)	ウキボタ ウケカタグ(1)	
8	1	CH490258	Side block (1)	ヒタリ ソクバシ(1)	
9	4	5855155	Stay	ソクバシ ステ-	
10	1	5855161	Bearing	ソクバシジクヨウ ジクウケ (2)	
11	1	5855636	Gear (2)	ギヤ- (2)	
12	1	5855160	Bearing (1)	ソクバシジクヨウ ジクウケ (1)	
13	1	5855158	Shaft	クドウ ソクバシ	
14	1	5855638	Idle gear shaft	アイドル ギヤ- 軸	
15	1	5855636	Gear (2)	ギヤ- (2)	
16	1	5855717	Gear (3)	ギヤ- (3)	
17	4	CH490259-2	Catch	カキコキ キヤツチ	C-130
18	2	CH590242	End plate stay	エンドプレート ステ-	
19	3	CH590376	Sprocket for roller driving	ロー- クドウヨウ スプロケット (2)	
20	3	5855153	Collar	カラ-	
21	2	CH490261	Roller (1)	ロー- (1)	
22	2	CH490262	Roller (2)	ロー- (2)	
23	4	5855143	Bearing for roller	ロー-ヨウ ジクウケ	
24	4	5855635	Gear	ギヤ- (1)	
25	4	5855142	Pulley (1)	プーリ- (1)	
26	4	CH590185	Spring belt	スプリング ベルト	
27	4	5855140	Pulley (2)	プーリ- (2)	

DATE

APR.1982

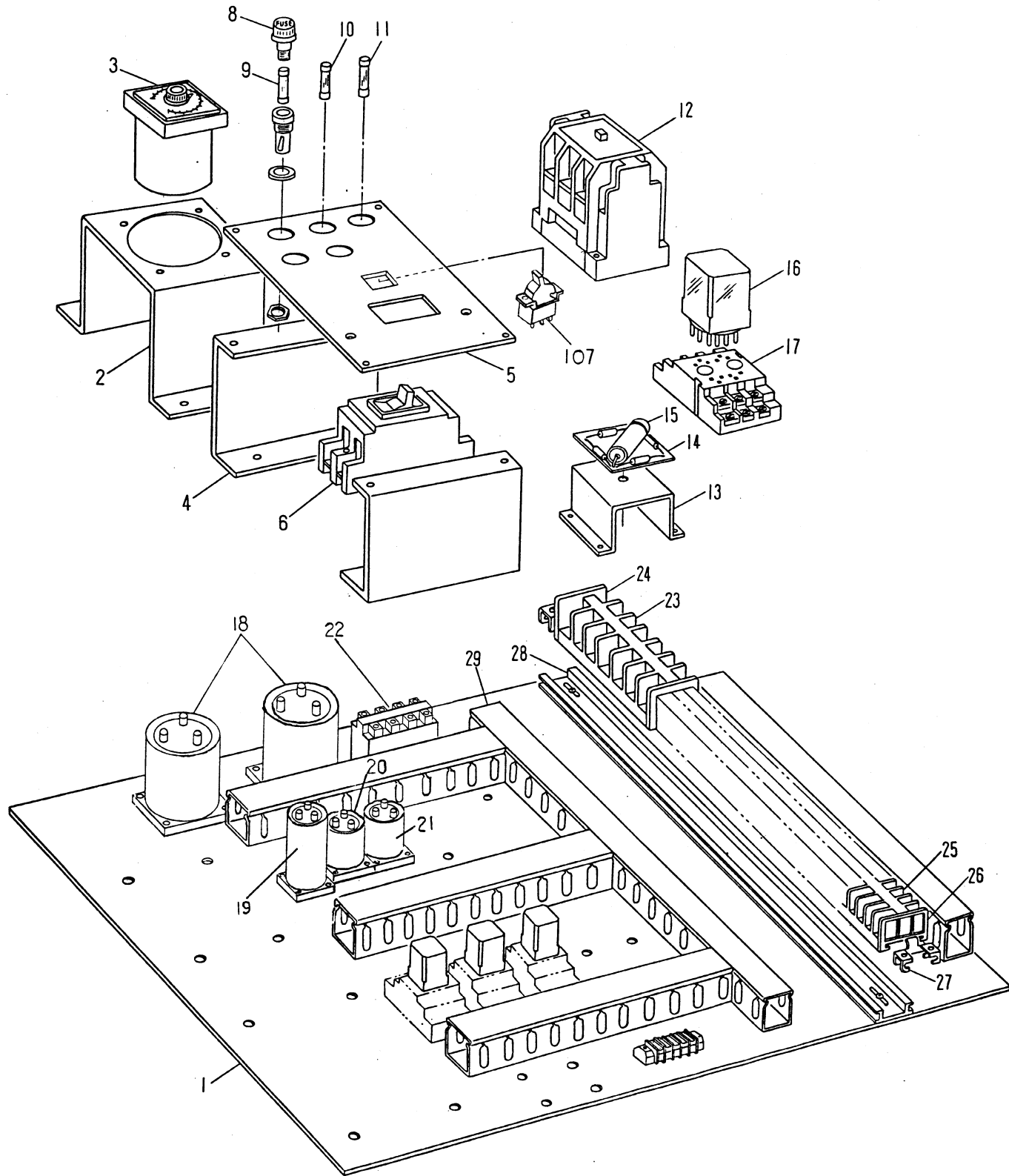
REF.

CP - 279

NO.

ZH52349

REF.NO.	Q'TY	PARTS NO.	P A R T S	N A M E	REMARKS
28	1	CH490259-2	Side block (2)	ミギ ソクバシ (2)	
29	4	5855648	Adjusting pin	チヨウセイ ピン	
30	4		Lock nut	ロック ナット	M5
31	1	CH490258-2	Side block (1)	ミギ ソクバシ (1)	
32	1	CH490259	Side block (2)	ヒダリ ソクバシ (2)	
DATE	APR.1982	REF.	CP - 279	NO.	ZH52349



ZH52350

REF.NO.	Q'TY	PARTS NO.	PARTS	NAME	REMARKS
1	1	HCB31488	Base plate	キキ トリツケパン	
2	1	HCB41445	U-block	タイマ- トリツケダイ	NSY-2
3	1	T2	Timer	タイマ-	NSY-2
4	2	HCB41487	U-block	デンゲンパネル トリツケパン	
5	1	HCC40921	Panel	デンゲン パネル	
6	1		No fuse braker	フュ-ズ ブレ-カ-	NF30-S 2P30A
8	6		Fuse holder	フュ-ズ ホルダ-	F-4000
9	2	F3, F4	Glass fuse	ガラス フュ-ズ	F1A
10	2	F1, F2	Glass fuse	ガラス フュ-ズ	F3A
11	2	F5, F6	Glass fuse	ガラス フュ-ズ	F10A
12	1	MCI	Magnet switch	マグネツト スイツチ	S-35
13	1	HCB51498	U-block	セイリユウキ トリツケダイ	
14	1	SiRI	Silicon rectifier	シリコン セイリユウキ	DS1BC-M
15	1	CI	Condenser	コンデンサ-	350T-22
16	4	RY1~RY4	Power relay	パワ- リレ-	FRL233NA 10C/4A
17	4	RY1~RY4	Socket	ソケット	233S1
18	2	CM4, CM5	Condenser	コンデンサ-	18 μ F
19	1	CM1	Condenser	コンデンサ-	6 μ F
20	1	CM2	Condenser	コンデンサ-	3 μ F
21	1	CM3	Condenser	コンデンサ-	1.2 μ F
22	1		Power relay	パワ-リレ-	G2J 4a AC100V
23	7		Block terminal	ブロック タン	TU-30S
24	2		End plate	エンド プレ-ト	TUE-3
25	40		Block terminal	ブロック タン	TU-15
26	1		End plate	エンド プレ-ト	TUE-2
27	2		Fixed metal end	コテイ カタグ	TUL
DATE	APR.1982	REF.	CP - 279	NO.	ZH52350

REF.NO.	Q'TY	PARTS NO.	PARTS	NAME	REMARKS
28	1		Channel base	チャンネル ベース	TUB
29			Duct for wiring	ハイゼン ダクト	HD-1-EC
107		TS4	Snap switch	スナップ スイッチ	M-2022J
DATE	APR.1982	REF.	CP - 279	NO.	ZH52350